



PLANOWANIE + WYKONANSTWO

SIGMA 8



ARES S.C. autoryzowany dystrybutor SWISSPEARL
Poznań 60-601 ul. Grudzieniec 12 tel.: 061 843 12 44 tel./fax.: 061 810 38 37

k.m@ares-architektura.pl

m.wichniarek@ares-architektura.pl

SPIS TREŚCI

Identyfikacja, ogólniki			
Opis system			
Program	Formaty	Uwagi, ważność, zalety, zamówienie materiałów	3
		Charakterystyka, system	4
		Formaty, profile wykończeniowe, dane techniczne, akcesoria	5
		Akcesoria systemu, akcesoria mocujące	6
		Akcesoria do stelaży drewnianych oraz metalowych	7
		Akcesoria do nawierceń komplementarnych	8
Planowanie	Dane wykonawcze	Planowanie, produkcja, sprężystość, łączenia, kurtyna powietrzna	9
		Otwory wentylacyjne, stelaż, rusztowanie, żywica łącząca	10
		Typy stelaży, rozstaw agraf	10-11
		Rozstaw agraf, mocowanie agraf typ U, kotwy	12-15
		Profil łączeniowy horyzontalnie (ostatnia płyta)	16
		Określenie osi, procedura, wyliczenia na budowie	17-20
		Obciążenie dynamiczne, wysokość budynku, strefa krawędzi	21
		Odległość między mocowaniami, odległość krawędzi	22-23
		Płyty wertykalne i horyzontalne, kotwienie	24-26
		Dyrektywy wykonawstwa, wymiary mocowań	27
Wykonawstwo	Stelaż drewniany	Listwy, jakość drewna, łączenia, mocowania	28
		Montaż agraf U, agraf Omega	29-31
		Kąty zewnętrzne, kąty wewnętrzne, okna, podstawy	32-39
	Stelaż metalowy	Stelaż metalowy, mocowanie	40
		Montaż agraf U, agraf Omega	41-43
		Kąty zewnętrzne, kąty wewnętrzne, okna, podstawy	44-51
	Mocowanie do rusztowania	Montaż, nawiercanie na budowie	52-53
	Instalacja na budowie	Mocowanie na budowie, przygotowywanie stanowiska pracy	54
	Dyrektywy	Dyrektywy SUVA, transport, obróbka materiału	55
	Obróbka materiału, sprzęt	Impregnacja na budowie, cięcie, narzędzia	56
	Prace wykończeniowe,	Prace zabezpieczające, czyszczenie, adnotacje	57-59
	Zabezpieczające, czyszczenie		

ARES S.C. autoryzowany dystrybutor SWISSPEARL

Poznań 60-601 ul. Grudzieniec 12 tel.: 061 843 12 44 tel./fax.: 061 810 38 37

Identyfikacja, ogólniki

Uwagi

Dokument ten zawiera informacje odnośnie głównych punktów względem planifikacji i wykonawstwa.

Informacje dotyczące:

- podstawowe warunki sprzedaży
- gama kolorystyczna
- dostępność
- ceny
- itp.

ARES S.C.

Biuro:

Ul. Grudzieniec 12

60-601 Poznań

Tel. 61 843 12 44

Tel./fax. 61 810 38 37

Siedziba:

Ul. Brzozowa 10

62-052 Walerianowo

k.m@ares-architektura.pl

m.wichniarek@ares-architektura.pl

Zalety

Fasada wentylowana SWISSPEARL posiada wiele zalet:

- Optymalne zabezpieczenia przeciw pogodowe
- Idealne z punktu widzenia fizyki budowlanej
- Wykonawstwo o każdej porze roku (suchy montaż)
- Komfort mieszkaniowy wynikający z klimatu wewnętrznego latem i zimą
- Łatwy montaż
- Opracowane rozwiązania detali
- Indywidualne opracowania względem konstrukcji
- Praktycznie bez potrzeby konserwacji i o pewnych walorach

Zamówienie materiału

Charakterystyka płyt fasadowych SWISSPEARL jest zależna kompozytów naturalnych. Śledząc proces produkcji możemy zauważyć pewne niuanse w aspekcie fizycznym. Dlatego całkowite wykonawstwo powinno pochodzić z jednej partii.

ARES S.C. autoryzowany dystrybutor SWISSPEARL

Poznań 60-601 ul. Grudzieniec 12 tel.: 061 843 12 44 tel./fax.: 061 810 38 37

k.m@ares-architektura.pl

m.wichniarek@ares-architektura.pl

Opis systemu

Produkt

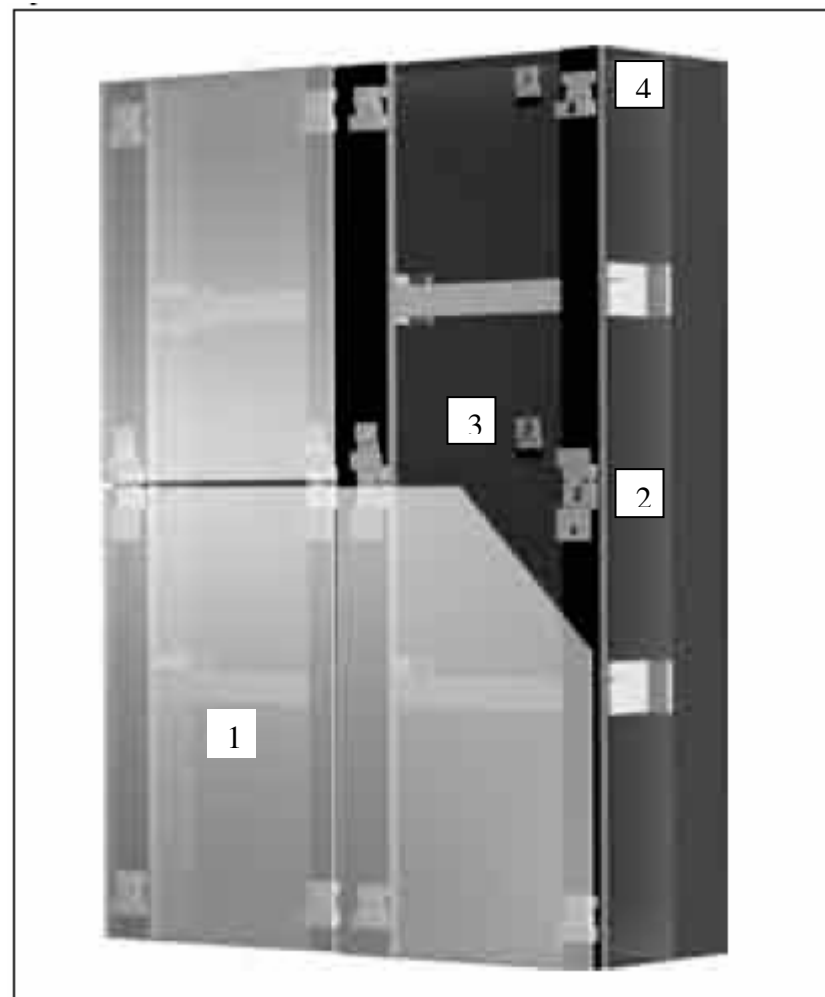
Duże wymiary płyt SWISSPEARL, mocowanie niewidoczne, do fasady wentylowanej o wysokich wymagach estetycznych.

System

System fasady SIGMA 8 składa się z płyt fasadowych SWISSPEARL 8 mm o wymiarach maksymalnych 3040x1220 mm. Mocowanie niewidoczne wynikające ze specjalnych kompozytów systemu, harmonizujące w sposób optymalny. Płyty z włókna cementowego są przycinane na wymiar, według obiektu, w zakładzie Eternit (Szwajcaria) oraz nawiercane po wewnętrznej stronie według zamówienia. Agrafy mocujące wchodzą w skład systemu dostępne w Eternit, mocowane są przez wykonawcę na terenie budowy. Koncept systemu jest tak przemyślany aby można go było zastosować na każdym rodzaju stelaża dostępnego na rynku. Z kotwami metal-drewno lub metalowymi.

1. SWISSPEARL 8 mm
2. Agrafa Omega S8
3. Agrafa utrzymująca S8
4. Agrafa U S8

System SIGMA 8



ARES S.C. autoryzowany dystrybutor SWISSPEARL
Poznań 60-601 ul. Grudzieniec 12 tel.: 061 843 12 44 tel./fax.: 061 810 38 37

Program – Formaty, akcesoria

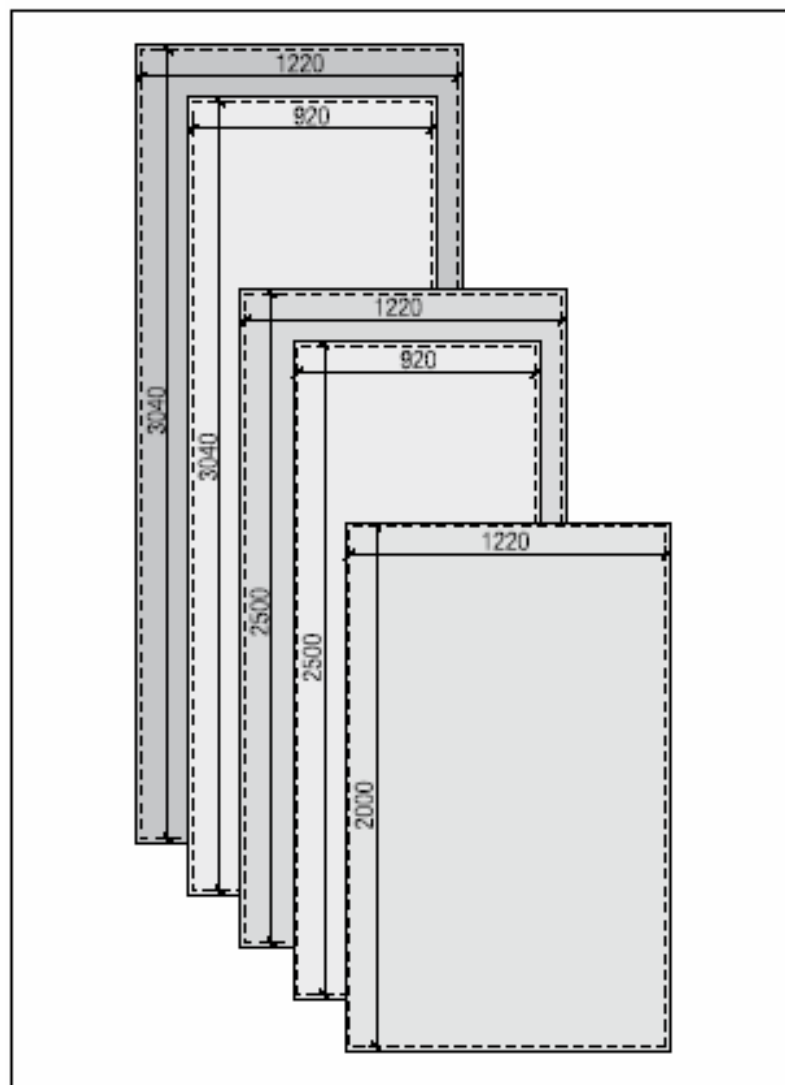
SWISSPEARL	NOBILIS PLANEA TERRA	CARAT
------------	----------------------------	-------

Grubość [mm]	8	8
Ciężar [ok. kg/ m2]	15	15

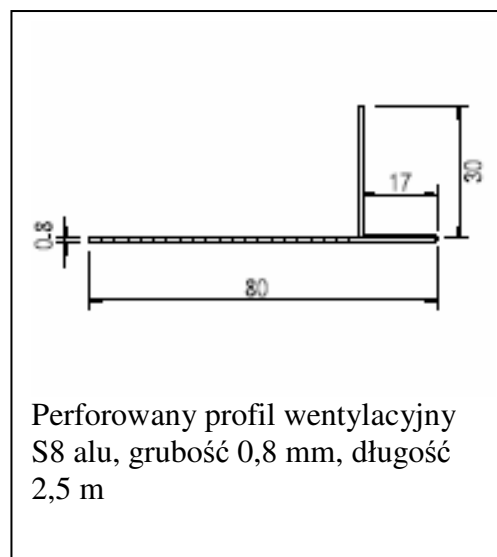
Wymiary [mm]

Płyta oryginalna	format użytkowy		
3070 x 1250	3040 x 1220	tak	tak
2530 x 1250	2500 x 1220	tak	tak
2030 x 1250	2000 x 1220	tak	
3070 x 950	3040 x 920	tak	
2530 x 950	2500 x 920	tak	

Kolorystyka standardowa: patrz program i kolorystyka SWISS i fasady



Płyty o grubości 8mm. Wymiar użytkowy max. [mm]



Dane techniczne:

- masa gabarytu 1,8 g/cm³
- moduł elastyczności 15' 000 MPa
- moduł ściskania 24 MPa
- moduł zginania 8 MPa
- współczynnik przewodności cieplnej 0,01 mm/ mK
- Klasyfikacja ogniowa A2-s1,d0 niepalne
- wytrzymałość na zamarzanie zgodna z EN 12467

ARES S.C. autoryzowany dystrybutor SWISSPEARL

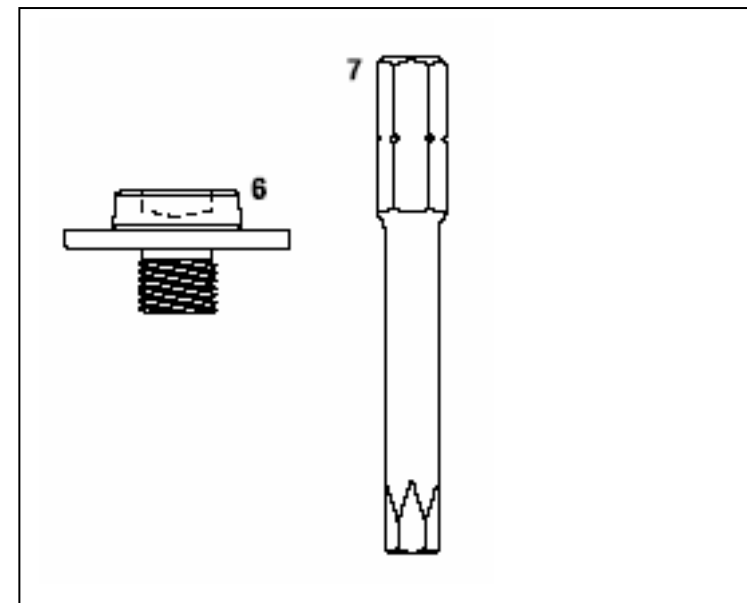
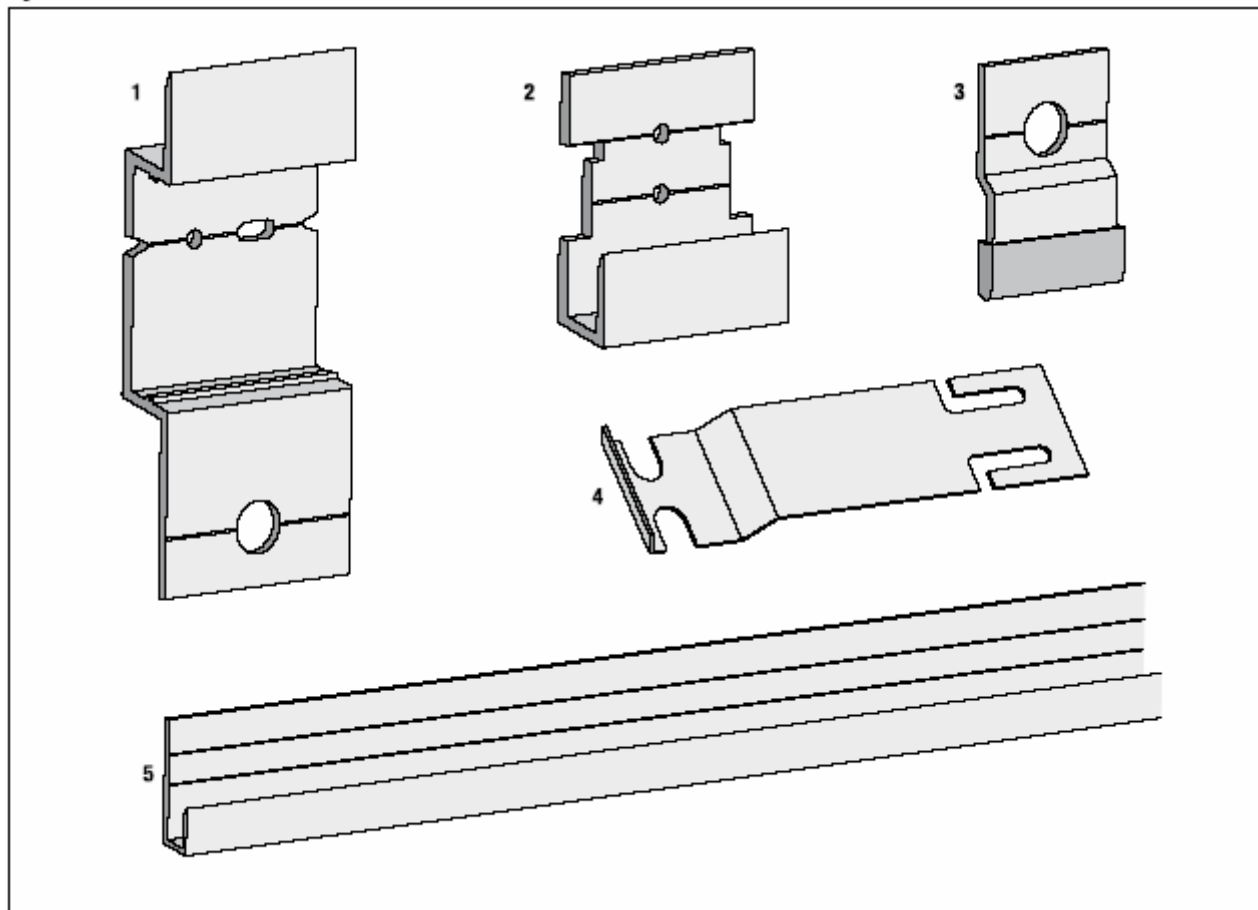
Poznań 60-601 ul. Grudzieniec 12 tel.: 061 843 12 44 tel./fax.: 061 810 38 37

k.m@ares-architektura.pl

m.wichniarek@ares-architektura.pl

Program - Akcesoria

Akcesoria systemowe



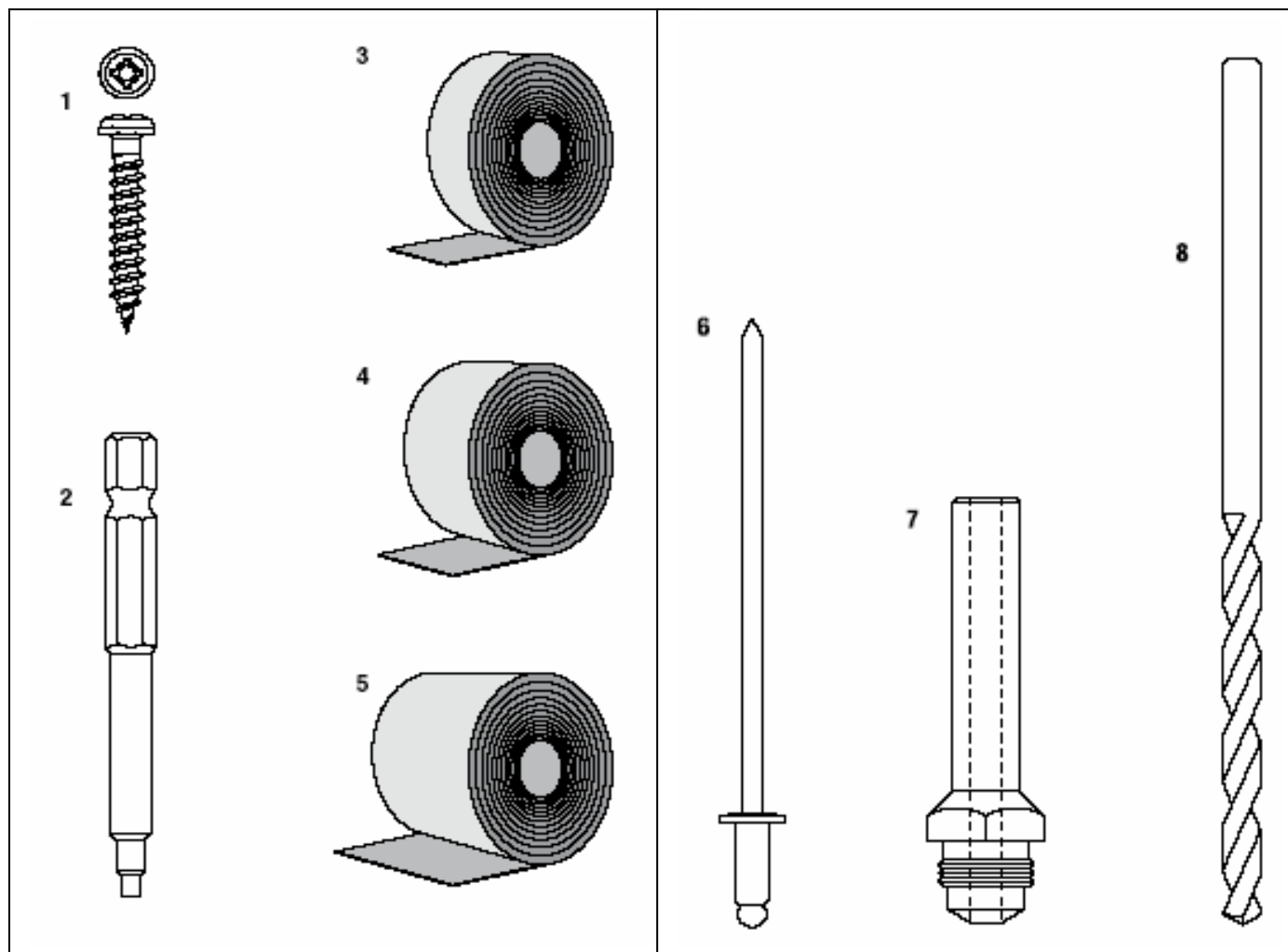
1. Agrafa Omega S8, aluminiowa anodowana na czarno
2. Agrafa U S8, anodowana na czarno
3. Agrafa podtrzymująca S8, aluminiowa z TPE
4. Kotwa łącząca, aluminium
5. Profil U S8 aluminium anodowane na czarno (profil 3 m asortyment w standardzie)
6. Wkręt systemowy S8 M6 x 5.0mm z uszczelką T30 do agrafy SIGMA 8
7. Końcówka Torx T30, długość 50 mm

ARES S.C. autoryzowany dystrybutor SWISSPEARL
Poznań 60-601 ul. Grudzieniec 12 tel.: 061 843 12 44 tel./fax.: 061 810 38 37

Program - Akcesoria

Akcesoria do stelaża drewnianego

Akcesoria do stelaża metalowego



1. Wkręt SR2 inox, do stelaża drewnianego, średnica łba wkrętu 8.0mm, z matrycą SR2, 4.8 x 30 mm

2. Końcówka SR2 S8, 70 mm długości

3. Taśma EPDM czarna S8 samoprzylepna o szerokości 70 mm (rolka 20 m)

4. Taśma EPDM czarna S8 łącząca do kątów zewnętrznych i wewnętrznych o szerokości 160mm (rolka 20 m)

5. Taśma EPDM czarna S8 o szerokości 180 mm

6. Nity S8, inox ze specjalnym trzpieniem do stelaża aluminiowego i metalowego, główka nitu o średnicy 9.5 mm, 4.8x12 – K9.5 mm długość 5-7 mm

7. Końcówka S8 do nitownicy do Gesipa AccuBird®

8. Wiertło o średnicy 4.9 mm, typ A do aluminium typ B do metalu, długość 90 mm

ARES S.C. autoryzowany dystrybutor SWISSPEARL

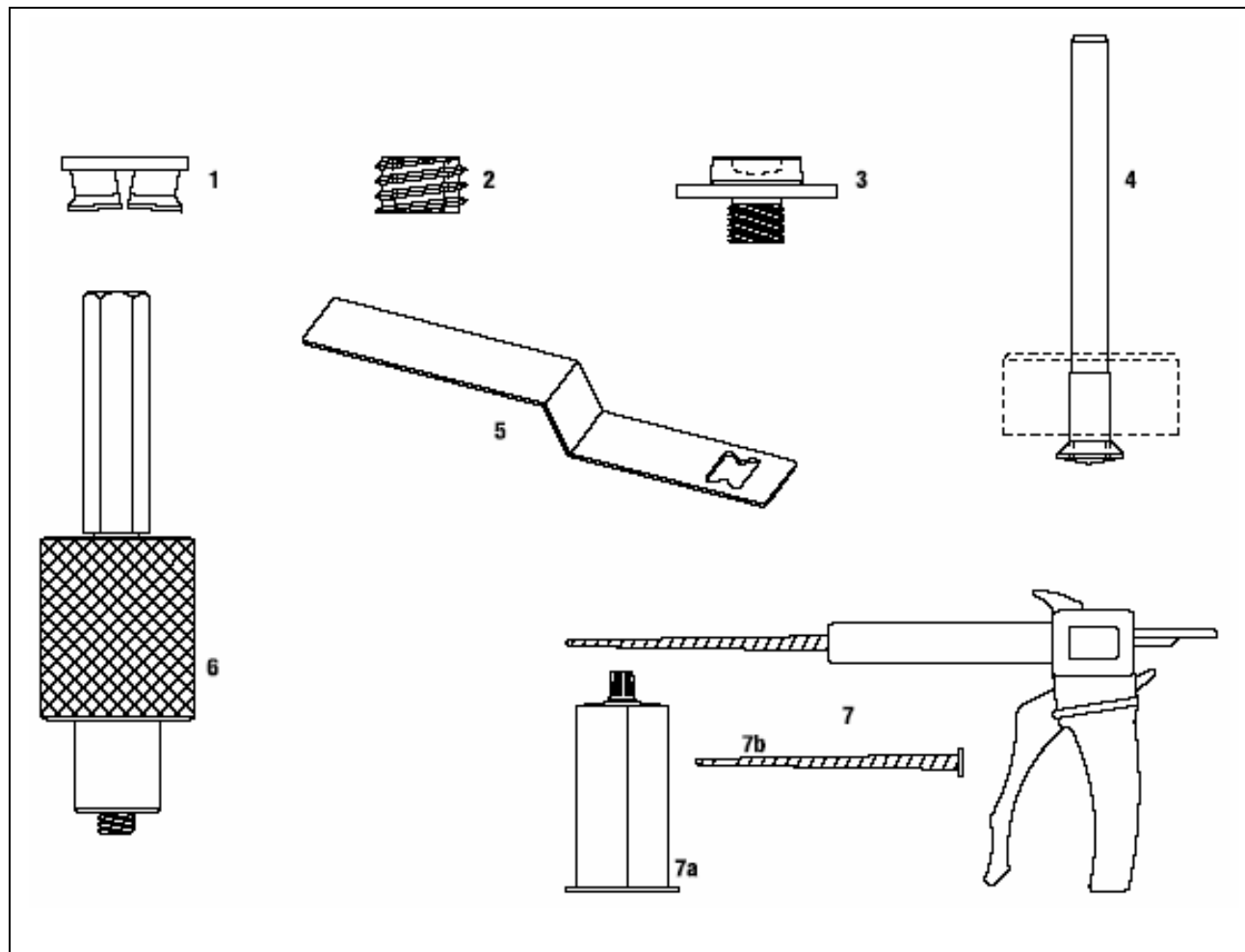
Poznań 60-601 ul. Grudzieniec 12 tel.: 061 843 12 44 tel./fax.: 061 810 38 37

k.m@ares-architektura.pl

m.wichniarek@ares-architektura.pl

Program - Akcesoria

Akcesoria do dodatkowych nawierceń na budowie



System zakotwienia SIGMA 8 jest wykonywany w fabryce po wewnętrznej stronie płyty SWISSPEARL. W wyjątkowych przypadkach dodatkowe punkty zakotwienia mogą być wykonane na budowie.

1. Kotwa systemu SIGMA 8, inox
2. Tuleja gwintowana S8, inox
3. Wkręt systemowy S8 M6 x5.0 mm T30 z uszczelką z inoxidu do zakotwienia
4. Wiertło do kotew S8
5. Klucz do kotwy S8
6. Prowadnica S8 do instalowania wewnętrznej tulei S8
7. Podajnik kleju S8 z pojemnikiem, pistoletem ręcznym z 5 różnymi końcówkami
- 7a. pojemnik S8 z klejem dwuskładnikowym
- 7b. Końcówka S8 do pojemnika S8 z klejem

ARES S.C. autoryzowany dystrybutor SWISSPEARL

Poznań 60-601 ul. Grudzieniec 12 tel.: 061 843 12 44 tel./fax.: 061 810 38 37

k.m@ares-architektura.pl

m.wichniarek@ares-architektura.pl

Program – Dane wykonawcze

Planowanie

System SIGMA 8 gwarantuje koncepcje fasady wysokiej jakości na planie technicznym i estetycznym. Gwarantuje jasną koordynację, optymalizację etapów montażu i planifikacji chronologicznej, specyficznej i niezbędnej.

Produkcja

Płyty SWISSPEARL są produkowane jedynie na wyraźne zamówienie ze strony klienta i tylko pod jego zamówienie. System SIGMA 8 składa się z płyt fasadowych SWISSPEARL o grubości 8 mm. W fabryce płyty są przycinane na zamawiany wymiar i impregnowane, po wewnętrznej stronie płyta jest przygotowywana do zamocowania agraf.

Mocowanie agraf

Agrafy do systemu Sigma 8 są dostarczane przez producenta płyt SWISSPEARL i mocowane na terenie budowy.

Łączenia

Wymiana pojedynczych płyt fasadowych powinna być możliwa. Dlatego łączenia minimalnie powinny wynosić 10mm określone przez system mocowania stelaża. W przypadku stelaża horyzontalnego istnieje ryzyko prześwitywania w szczelinach tegoż stelażu dlatego zaleca się wykorzystanie w tym przypadku szkła przyciemnianego, odpornego na promieniowanie UV.

Wentylacja

Przestrzeń wentylacyjna wymagana to 40 mm. Izolacje należy mocować mechanicznie do podłoża lub kleić.

Szczelina wentylacyjna

Otwór wentylacyjny powinien odpowiadać minimalnie połowie szczeliny wentylacyjnej. Pomniejszenie tej powierzchni o np. siatkę przeciw insektom powinno być wliczone.

Stelaż

Wszystkie typy stelaży odpowiadają wymogom systemu SIGMA 8. Wszelkie dyrektywy producenta stelaża powinny być respektowane. W przypadku prześwitywania stelaża należy zastosować ekrany ochronne o ciemnych barwach.

Rusztowanie

Wszelka adaptacja rusztowania może być wykonana według zaleceń SUVA. Przy montażu fasady odległość między rusztowaniem a fasadą winna być zachowana. Zalecane jest rusztowanie z wewnętrzną konsolą.

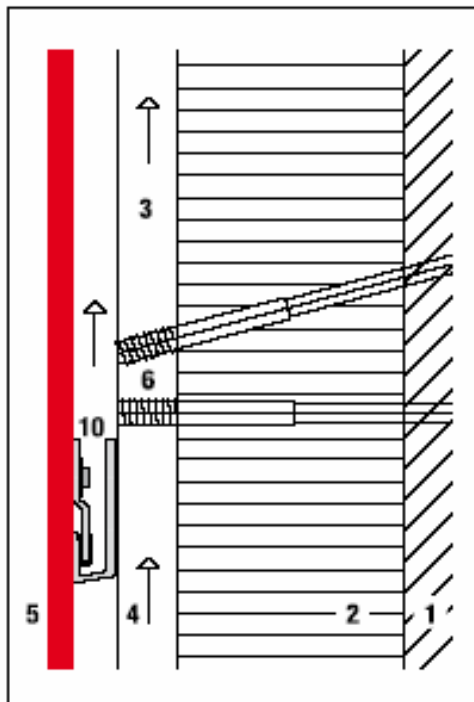
Żywica do łączeń

Przed zastosowaniem żywicy czy jakichkolwiek płynów hydroizolacyjnych należy skonsultować z ich producentem kompatybilność produktu z płytami z włókno cementu SWISSPEARL. Żywice z zawartością silikonu czy też thio klejem wydzielają płyny powodujące zabrudzenia na płytach. Producent płyt SWISSPEARL nie ponosi odpowiedzialności za powyższe zabrudzenia.

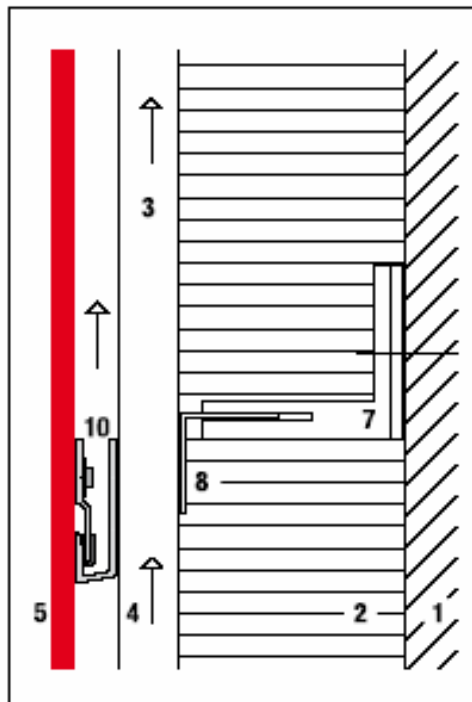
ARES S.C. autoryzowany dystrybutor SWISSPEARL
Poznań 60-601 ul. Grudzieniec 12 tel.: 061 843 12 44 tel./fax.: 061 810 38 37

Program – Dane wykonawcze

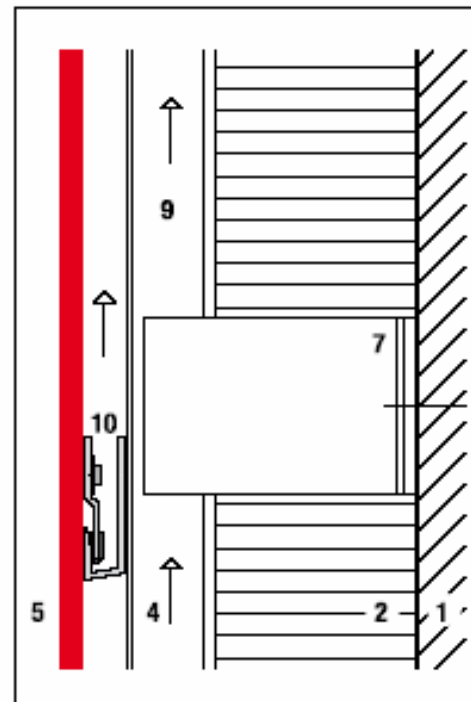
Rodzaje stelaży



Podwójne kołki do utrzymania listwy drewnianej



Horyzontalny kątownik i wertykalna listwa drewniana



Wertykalne profile przymocowane do konsoli

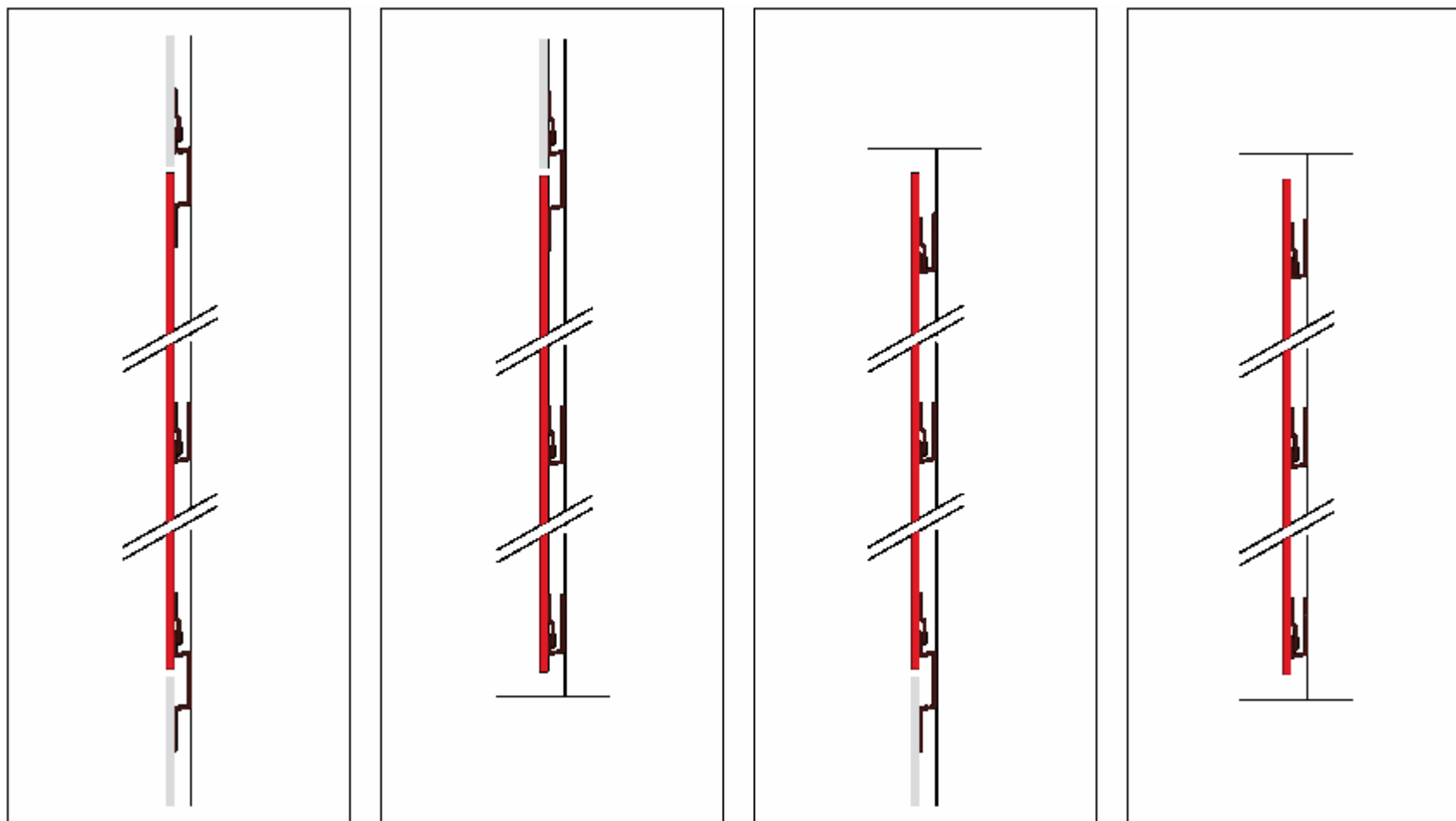
1. Ściana nośna
2. Izolacja termiczna
3. Wertykalne listwy
4. Szczelina powietrzna
5. Panel 8 mm
6. Podwójne kołki
7. Konsola na podkładce z PVC
8. Horyzontalny kątownik
9. Wertykalny profil nośny
10. System fasadowy SIGMA 8

ARES S.C. autoryzowany dystrybutor SWISSPEARL

Poznań 60-601 ul. Grudzieniec 12 tel.: 061 843 12 44 tel./fax.: 061 810 38 37

Program – Dane wykonawcze

Rozmieszczenie agraf



Środek fasady

Dół fasady

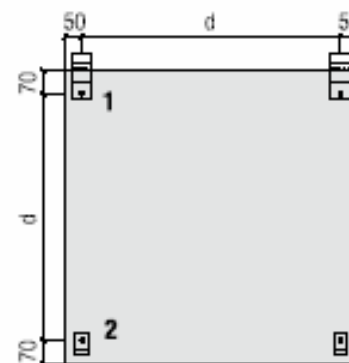
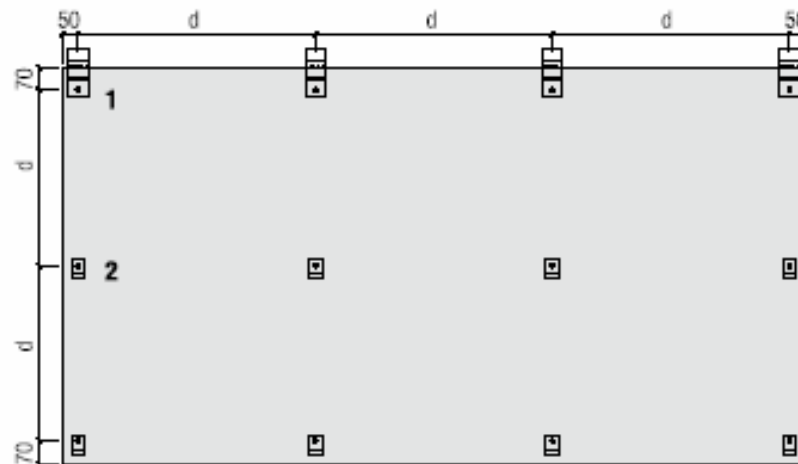
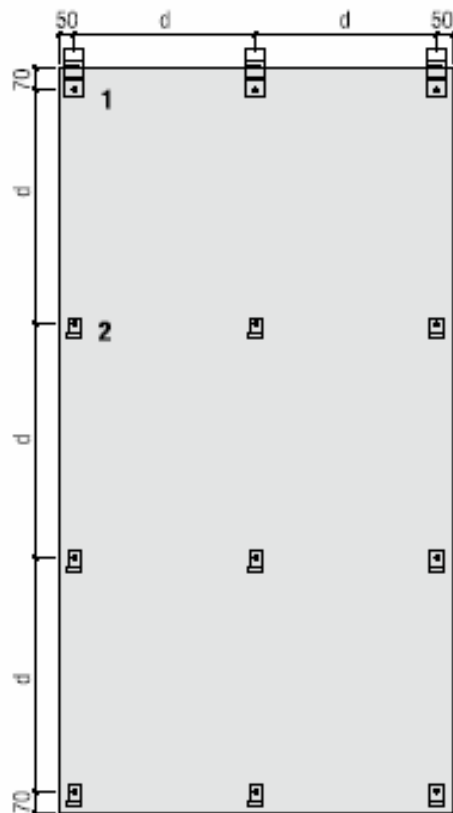
Góra fasady

Pod parapetem

ARES S.C. autoryzowany dystrybutor SWISSPEARL
Poznań 60-601 ul. Grudzieniec 12 tel.: 061 843 12 44 tel./fax.: 061 810 38 37

Program – Dane wykonawcze

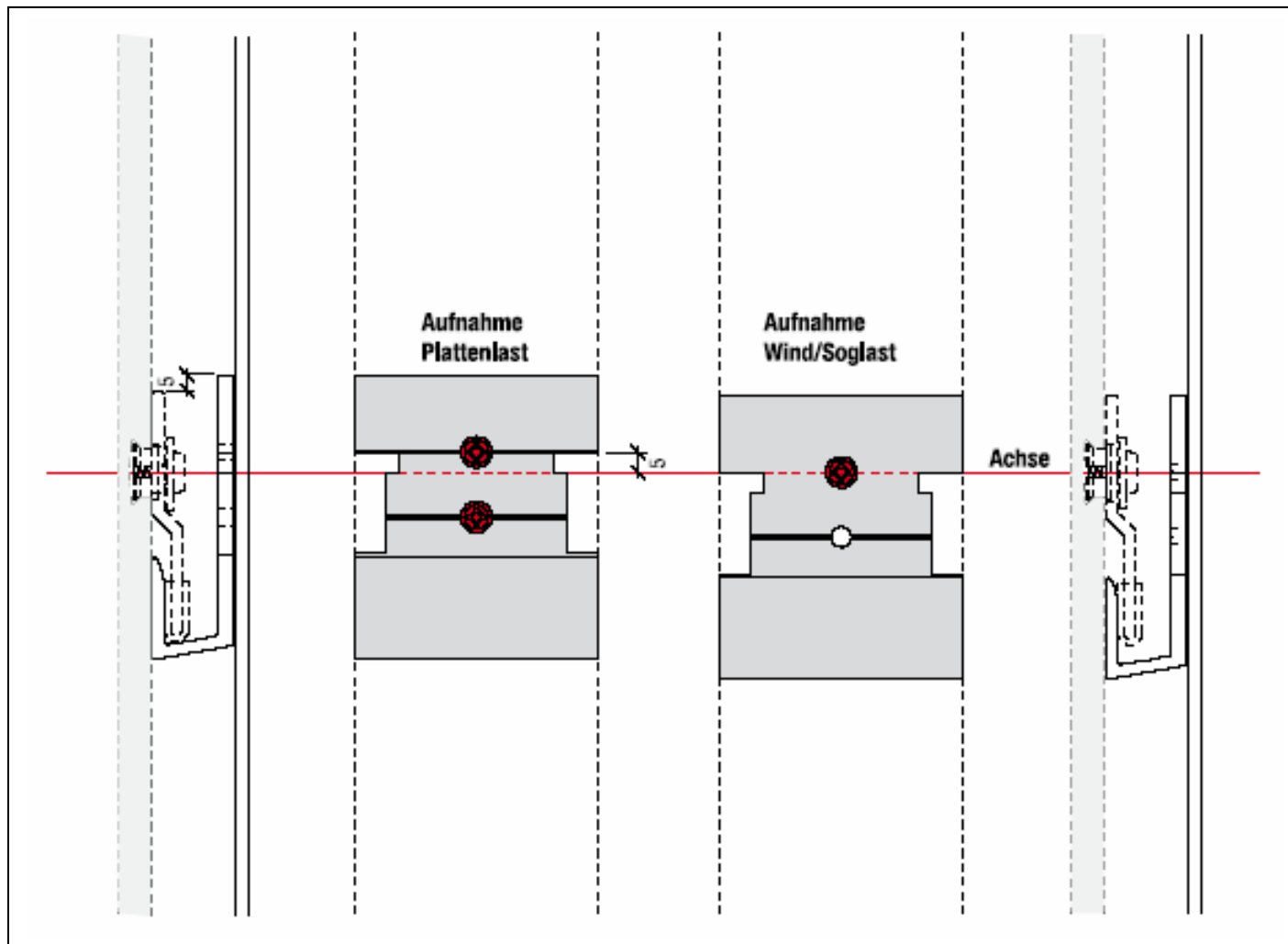
Rozmieszczenie agraf podtrzymujących i agraf Omega S8



ARES S.C. autoryzowany dystrybutor SWISSPEARL
Poznań 60-601 ul. Grudzieniec 12 tel.: 061 843 12 44 tel./fax.: 061 810 38 37

Program – Dane wykonawcze

Mocowanie agraf U S8



Agrafy U S8 aby zaabsorbować ciśnienia dynamiczne są mocowane na jednej śrubie. Aby utrzymać ciężar własny płyty dwie agrafy typu U S8 są umiejscawiane 5 mm wyżej niż pozostałe, będą ustawione na lewo i prawo w wyższej strefie płyty. Agrafy U S8, które utrzymują ciężar płyty SA mocowane na 2 śrubach.

Mocowanie

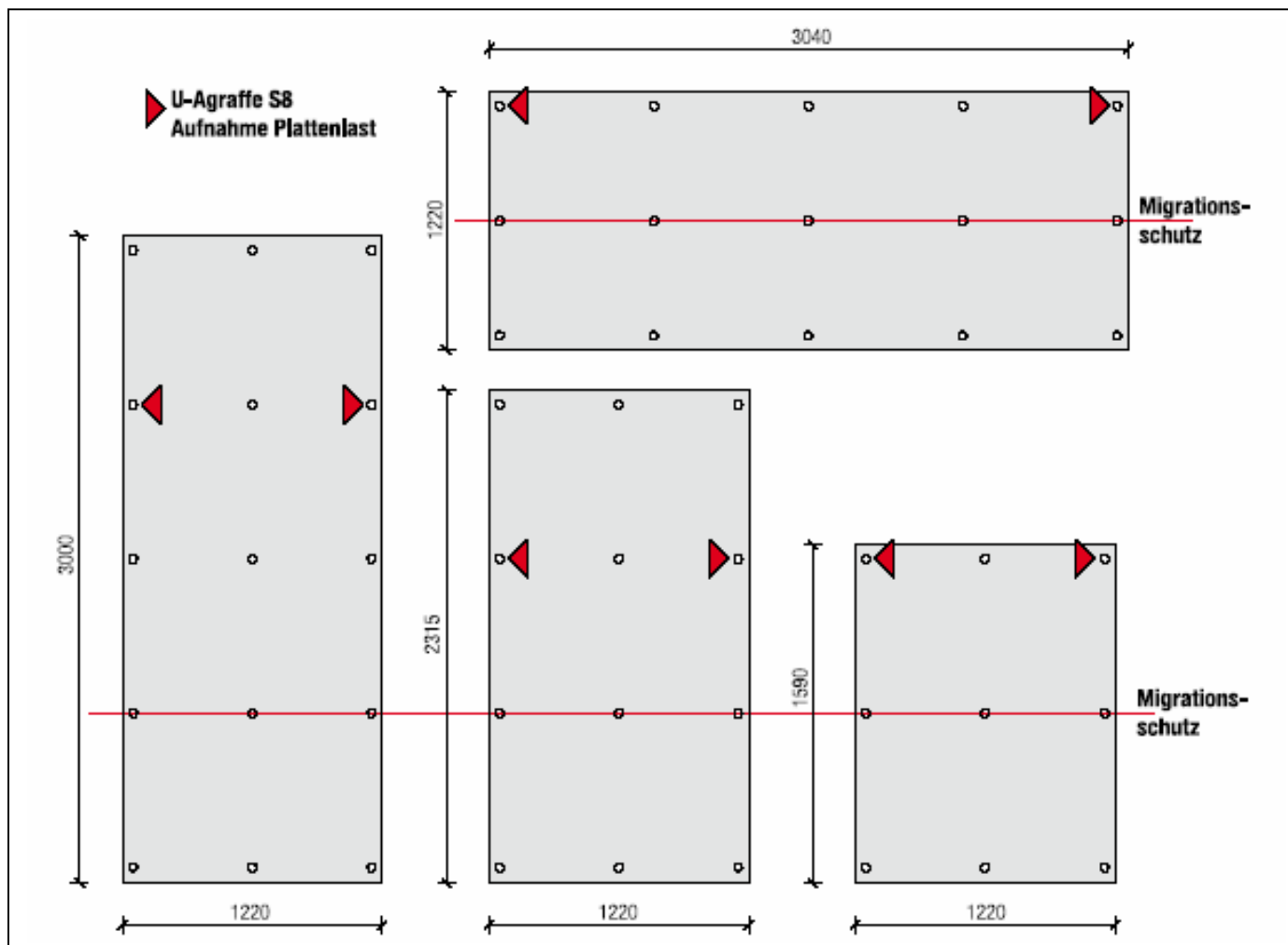
Przy uwzględnieniu wiatru:
1 śruba SR2 S8 4.8 x 30 mm

Przy uwzględnieniu ciężaru płyty:
2 śruby SR S8 4.8 x 30 mm

Stelaż metalowy:
Wszystkie agrafy U S8 muszą być przymocowane za pomocą 2 nitów S8 4.8 x 12-9.5 mm

Program – Dane wykonawcze

Rozmieszczenie agraf U utrzymujących ciężar płyt



Przykład rozmieszczenia, strzałki wyznaczają agrafy U, które należy zamocować 5mm wyżej aby utrzymać ciężar płyty

Profile łączeniowe

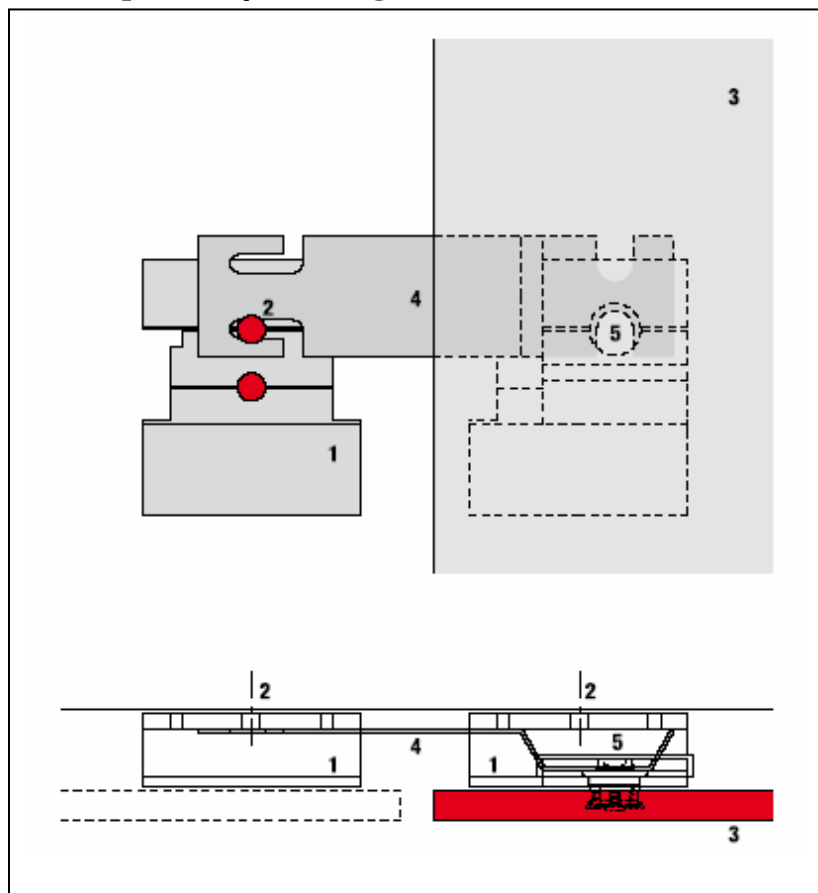
Na górze fasady i przy wykończeniach okien płyty są wyposażone jedynie w agrafy utrzymujące S8. Aby uniknąć przemieszczenia się płyty należy zawsze przewidzieć profil łączeniowy w drugiej linii mocowań od dołu na lewo i na prawo według strony mocowania.

ARES S.C. autoryzowany dystrybutor SWISSPEARL

Poznań 60-601 ul. Grudzieniec 12 tel.: 061 843 12 44 tel./fax.: 061 810 38 37

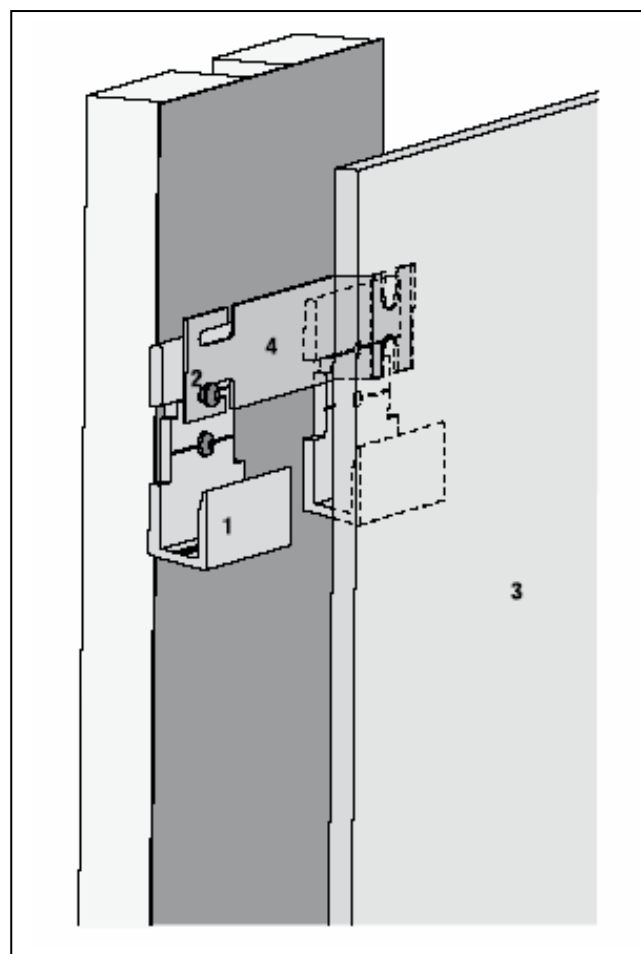
Program – Dane wykonawcze

Montaż profilu łączeniowego S8



Przy rozmieszczeniu profilu łączeniowego, agrafta U S8 mocowana jest 2 śrubami. Przy stelażu metalowym, agrafta zawsze powinny być mocowane 2 nitami

Widok 3D



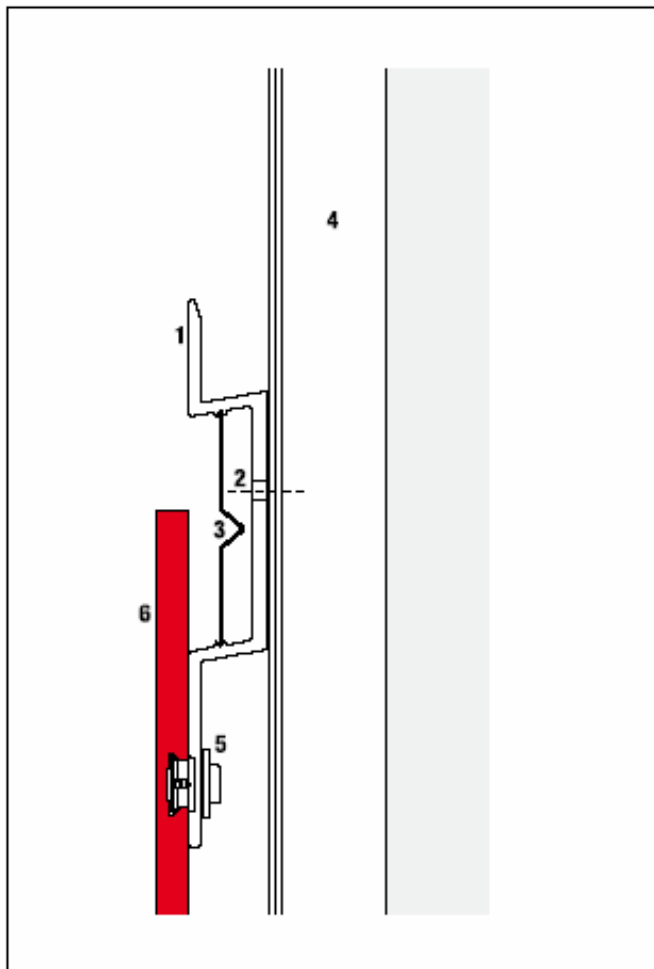
1. Agrafta U S8
2. Mocowanie
3. Płyta SWISSPEARL 8mm
4. Profil łączeniowy S8
5. System mocujący SIGMA 8

ARES S.C. autoryzowany dystrybutor SWISSPEARL

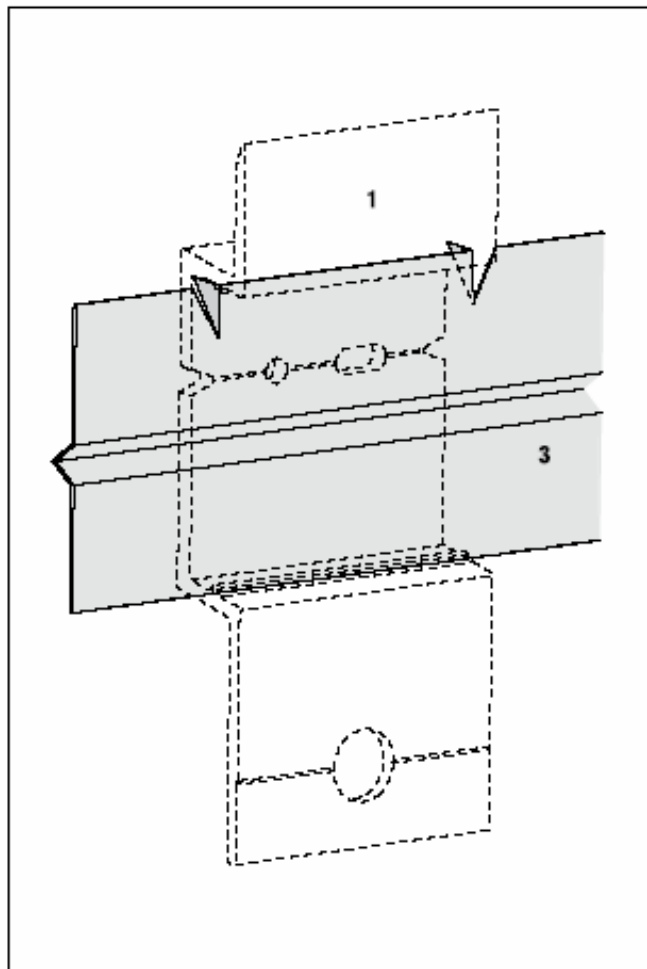
Poznań 60-601 ul. Grudzieniec 12 tel.: 061 843 12 44 tel./fax.: 061 810 38 37

Program – Dane wykonawcze

Blacha wykończeniowa dla poziomych łącz (opcjonalnie)



Blacha wykończeniowa aluminiowa 0.5mm



Przycięcia i nagięcia blachy zapobiegają jej przemieszczeniom

Blacha wykończeniowa jest przycinana na szerokość płyty, minus 2mm i umieszczawiana w wyłobieniach agraf Omega S8. Przecięcia i wygięcia w blasze zapobiegają jej przesunięciom. Wymiana uszkodzonych płyt jest wykonywana przy blasze wykończeniowej poziomej.

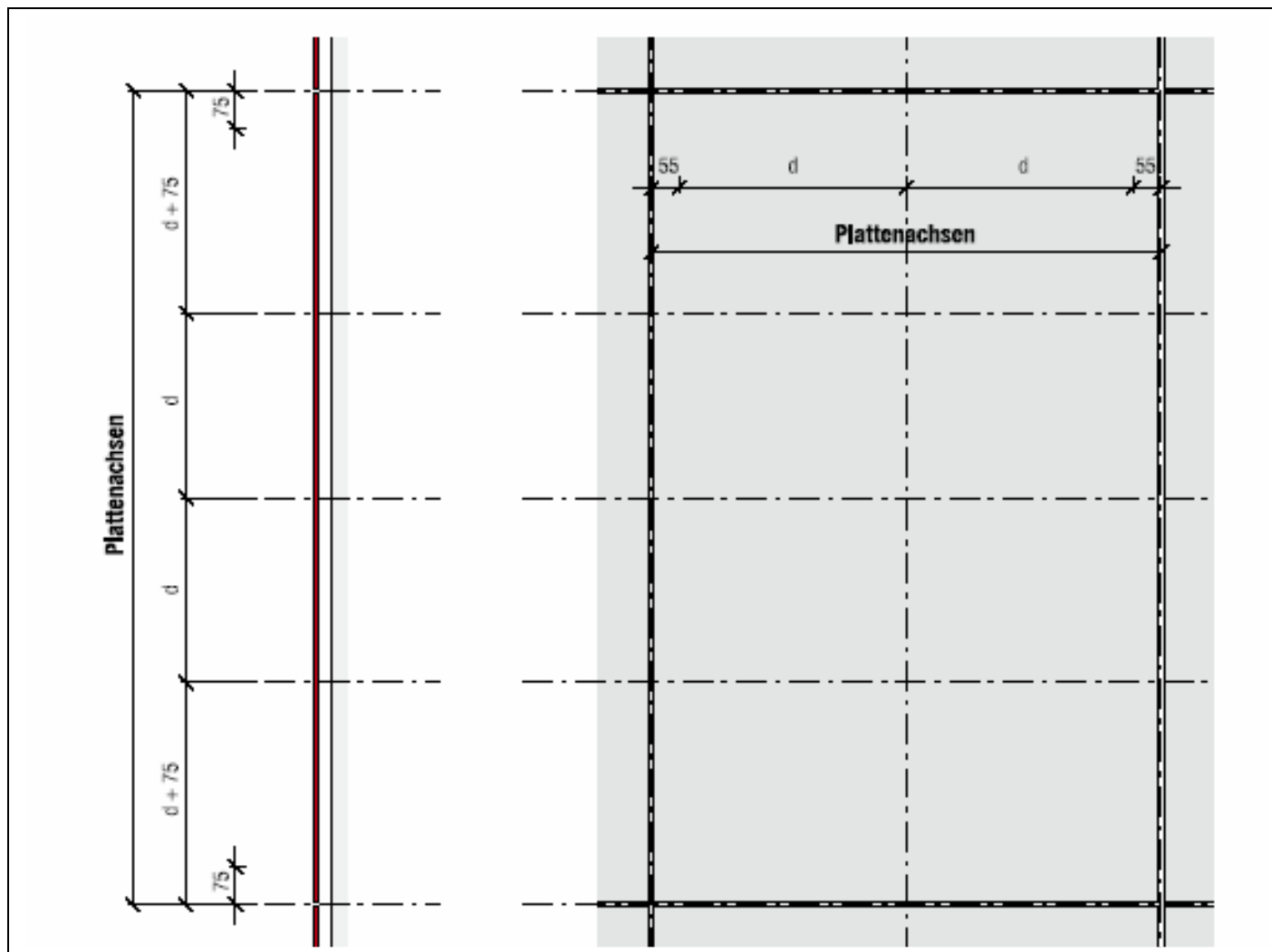
1. Agrafa Omega S8
2. Mocowanie
3. Blach wykończeniowa pozioma aluminiowa o.5mm
4. Stelaż
5. System mocowania SIGMA 8
6. Płyta SWISSPEARL 8mm

ARES S.C. autoryzowany dystrybutor SWISSPEARL

Poznań 60-601 ul. Grudzieniec 12 tel.: 061 843 12 44 tel./fax.: 061 810 38 37

Program – Dane wykonawcze

Linie osiowe



Pomoc przy planifikacji, określająca linie osiową poziomą i pionową

Określenie linii osiowych pionowej i poziomej (oś płyt). Kalkulacja wartości dla mocowań o maksymalnych odległościach (d) dla płyt na 2 lub więcej ilości przęseł. Linie osiowe poziome odpowiadają punktom mocowań agraf U S8. Nakazana przez system szerokość łączy minimalna 10 mm jest określana przez system zawieszenia.

ARES S.C. autoryzowany dystrybutor SWISSPEARL

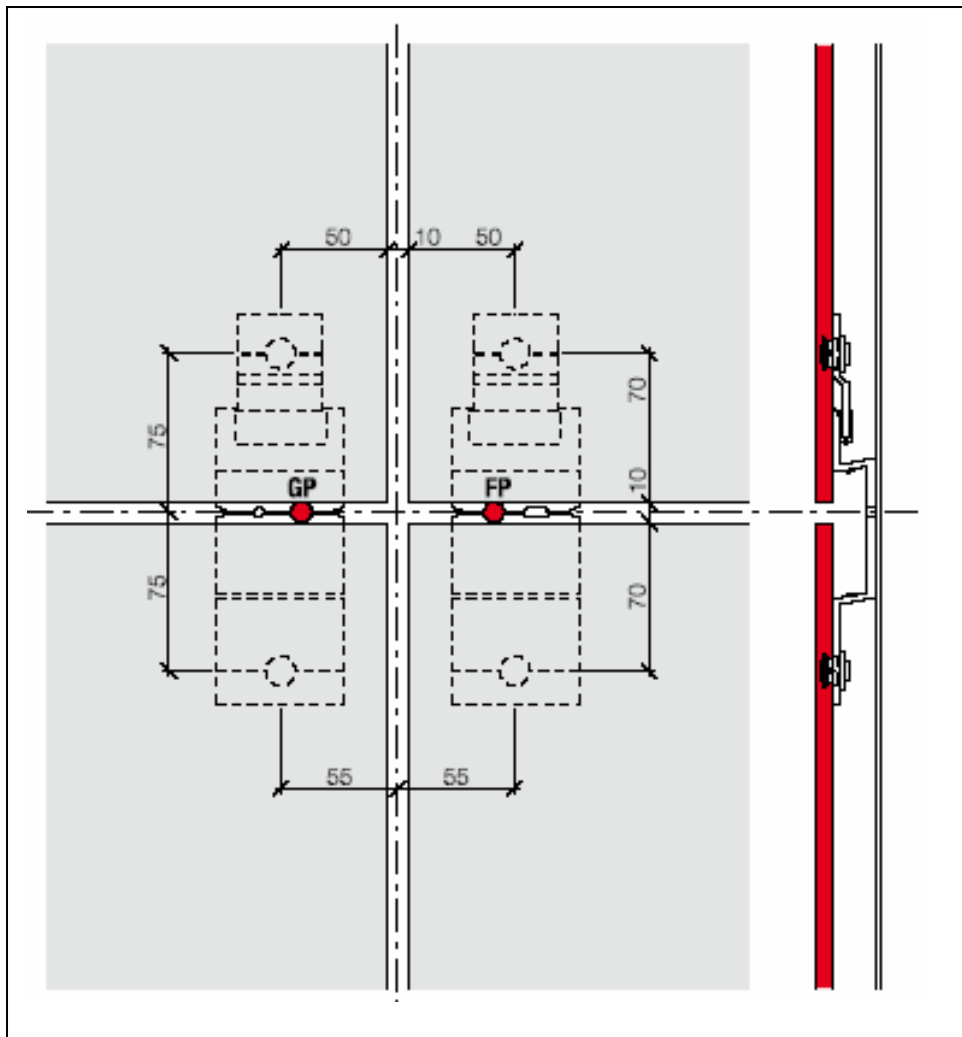
Poznań 60-601 ul. Grudzieniec 12 tel.: 061 843 12 44 tel./fax.: 061 810 38 37

k.m@ares-architektura.pl

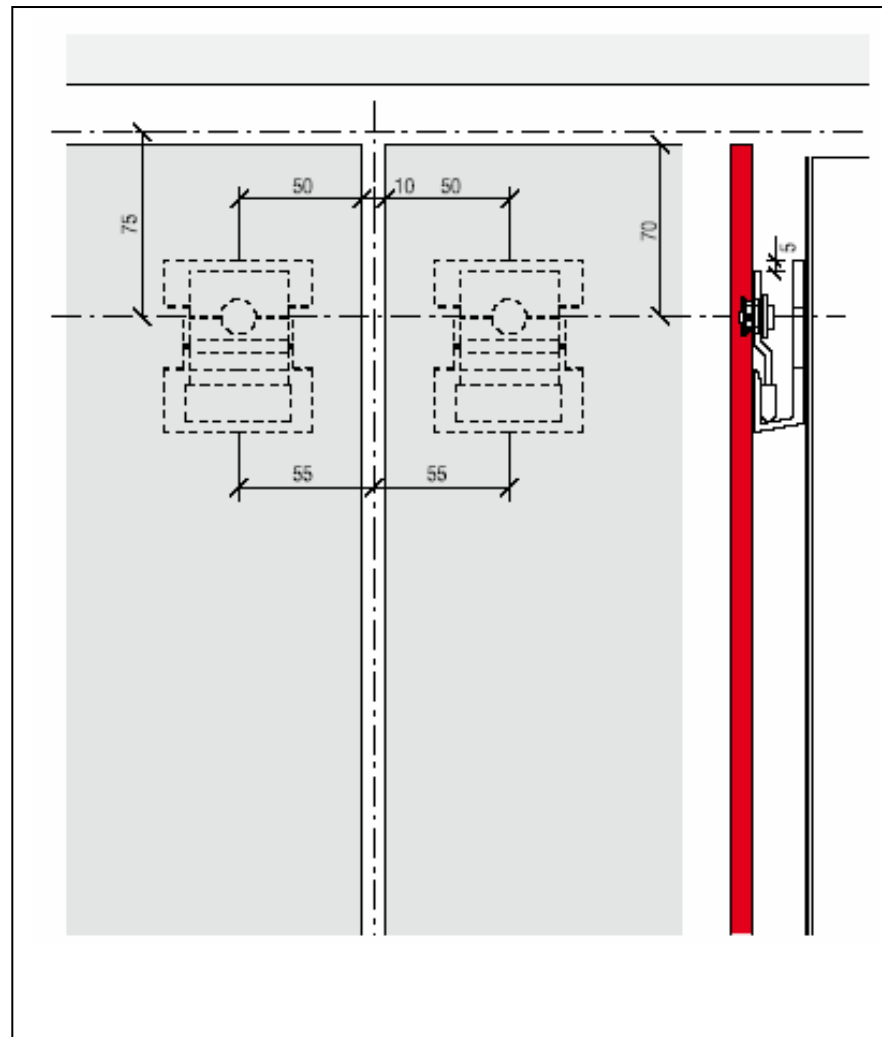
m.wichniarek@ares-architektura.pl

Program – Dane wykonawcze

Linie osiowe w łączeniach



Linie osiowe na górze płyty



ARES S.C. autoryzowany dystrybutor SWISSPEARL

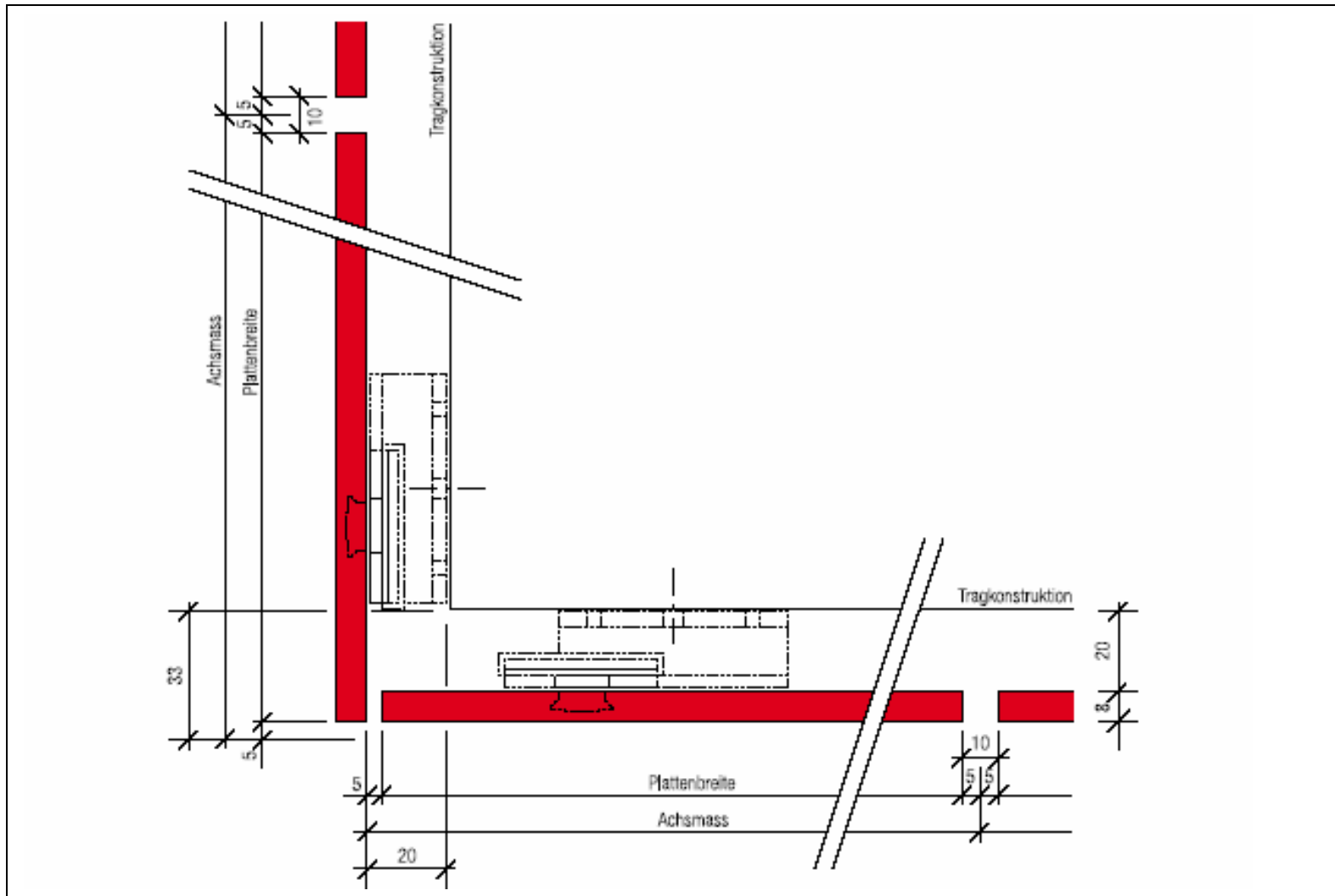
Poznań 60-601 ul. Grudzieniec 12 tel.: 061 843 12 44 tel./fax.: 061 810 38 37

k.m@ares-architektura.pl

m.wichniarek@ares-architektura.pl

Program – Dane wykonawcze

Detal zewnętrznego narożnika



W rysunku:

- Wymiar linii osiowej
- Szerokość płyty
- Konstrukcja nośna
- Długość płyty
- Wymiar linii osiowej

ARES S.C. autoryzowany dystrybutor SWISSPEARL

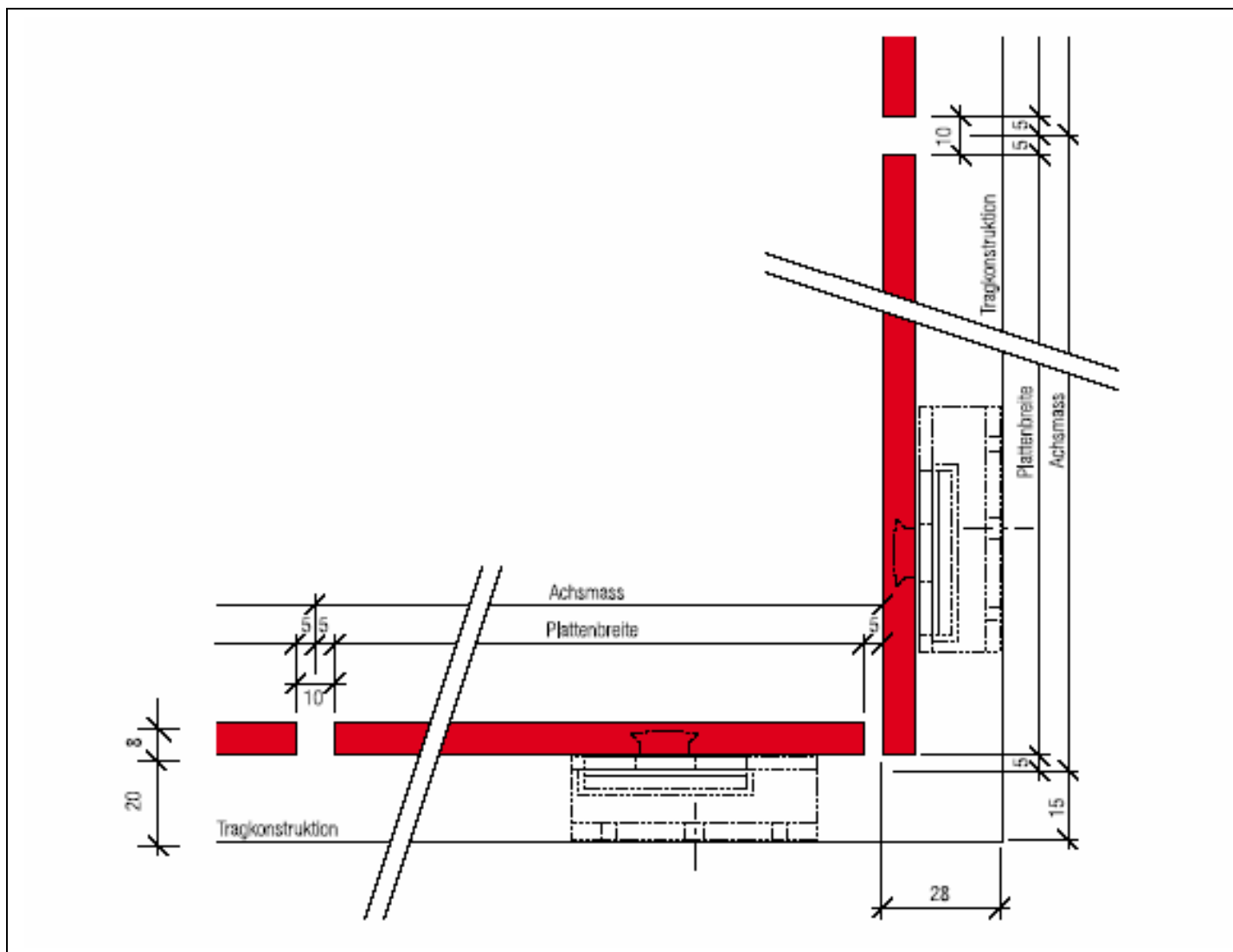
Poznań 60-601 ul. Grudzieniec 12 tel.: 061 843 12 44 tel./fax.: 061 810 38 37

k.m@ares-architektura.pl

m.wichniarek@ares-architektura.pl

Program – Dane wykonawcze

Detal narożnika wewnętrznego



ARES S.C. autoryzowany dystrybutor SWISSPEARL

Poznań 60-601 ul. Grudzieniec 12 tel.: 061 843 12 44 tel./fax.: 061 810 38 37

Program – Dane wykonawcze

Wartość referencyjna do ciśnień wiatru.

Wartości referencyjne względem ciśnień formują się następująco: 0.9 kN/m², 1.1 kN/m² i 1.3 kN/m².

Dodatkowo wartości w strefie przejściowej Alp [1.1-3.3 kN/m²] i szczyty Jury [2.4 kN/m²], które należy również brać pod uwagę.

Wysokość budynku

Odległości między mocowaniami (d) powinny być dostosowane do miejsca i wysokości budynku. Rozkład odległości mocowań powinien być dostosowany do rozkładu wysokości budynku.

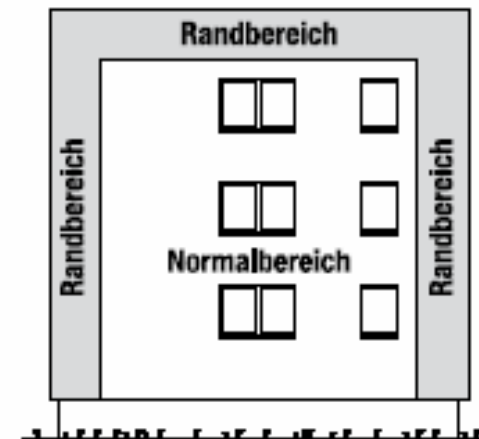
Pobranie wymiarów końcowych na miejscu budowy.

Na podstawie ukończonej konstrukcji budynku, można określić linie osiowe dla:

- rozmieszczenia stelaża
- odległości oszalowania względem ściany
- linii okien
- rozstawu okien, nadproża
- łączy poziomych, pionowych
- rozmiaru płyt fasadowych SWISSPEARL
- akcesoriów komplementarnych

Strefy krańcowe

W momencie wyznaczania odległości pomiędzy mocowaniami, siła wiatru według norm SIA powinna być brana pod uwagę. Siła ssąca wiatru między fasadą ogólną a krawędziami powinna być rozróżniana. Na strefy krańcowe przypada 1/10 wysokości i szerokości budynku. Do planowania oszalowania budynku w regionach silnych wiatrów powinna być konsultowana z działem technicznym SWISSPEARL.



Program – Dane wykonawcze

Współczynnik maksymalnych odległości między mocowaniami (d) dla płyt o 2 lub większej ilości pręseł

Obciążenie wiatrem kN/m ² prędkość km/h		0.9 kN/m ² – 138 km/h				1.1 kN/m ² – 152 km/h				1.3 kN/m ² – 165 km/h			
Wysokość budynku [m]		≤ 8	≤ 15	≤ 25	≤ 50	≤ 8	≤ 15	≤ 25	≤ 50	≤ 8	≤ 15	≤ 25	≤ 50
Miejsce	Odległość między mocowaniami (d)												
Strefa urbanistyczna rozciąga	Strefa normalna	725	650	600	550	650	600	570	530	600	570	530	480
	Strefa krawędzi	650	600	570	530	600	570	530	480	570	530	510	430
Strefa urbanistyczna zabudowana	Strefa normalna	725	650	600	550	600	570	530	500	570	530	500	470
	Strefa krawędzi	650	600	570	530	570	530	510	480	530	500	480	420
Przestrzeń otwarte	Strefa normalna	650	600	570	540	600	530	510	490	530	510	460	440
	Strefa krawędzi	600	570	530	500	530	510	480	450	510	460	430	410
Wybrzeże	Strefa normalna	600	570	530	500	550	510	460	430	460	430	410	400
	Strefa krawędzi	570	530	480	450	510	460	430	420	430	410	380	350

Wartości powyższych współczynników odnoszą się do stelaża drewnianego lub metalowego.

Współczynnik wiatru jest wyliczany według norm SIA 261 według następującego wzoru:

$$Q_{ek} = ch \times q_{po} \times c_{pe}$$

Według:

Q_{ek} Ciśnienie charakterystyczne dla wiatru na zewnętrznych połaciach budynku (obciążenie dynamiczne)

q_{po} Wartość współczynnika obciążenia dynamicznego

ch Wartość profilu lokalnego wyznaczana według topografii i wysokości budynku

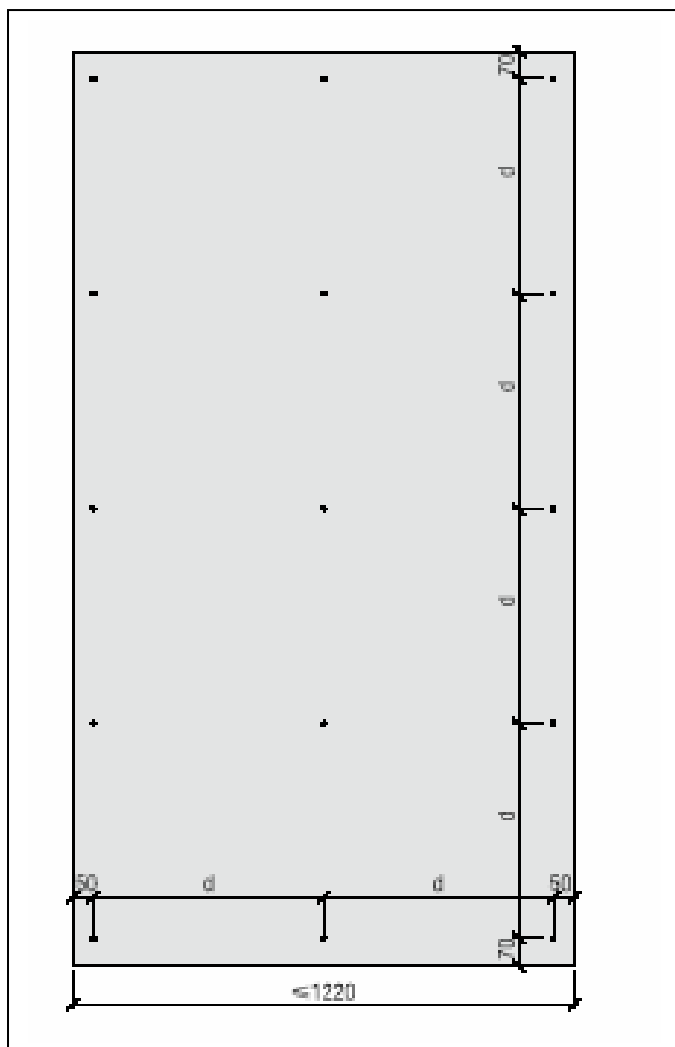
c_{pe} Współczynnik ciśnień zewnętrznych odpowiedni dla form budynku

ARES S.C. autoryzowany dystrybutor SWISSPEARL

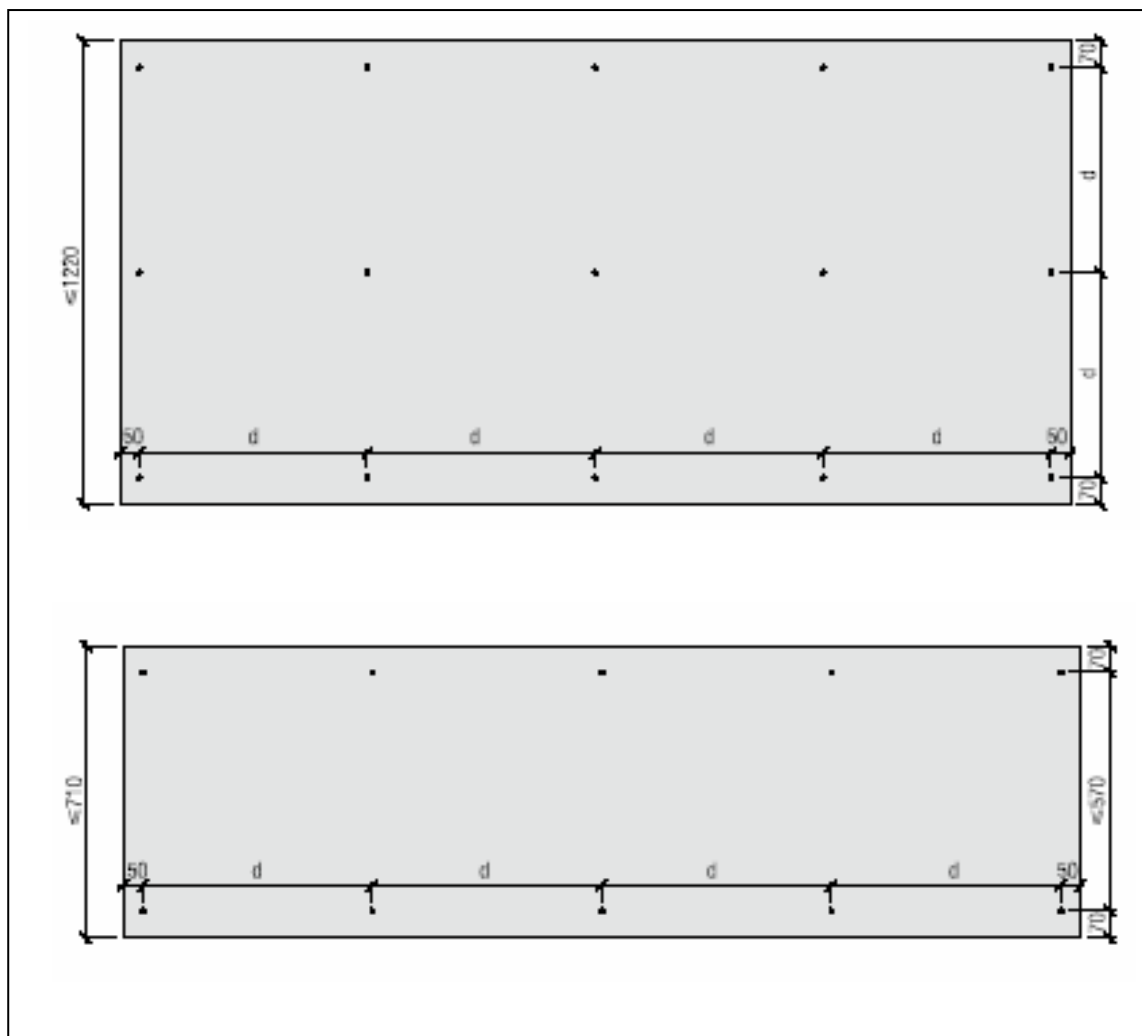
Poznań 60-601 ul. Grudzieniec 12 tel.: 061 843 12 44 tel./fax.: 061 810 38 37

Program – Dane wykonawcze

Sigma 8 płyta pionowa



Sigma 8 płyta pozioma



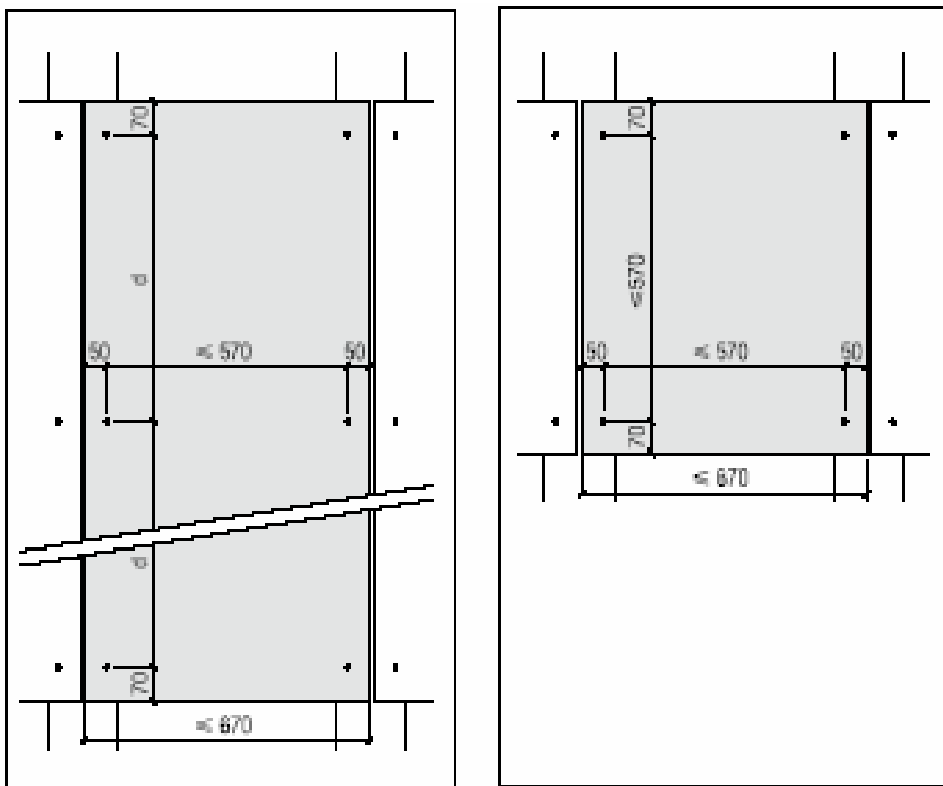
Wartość wskaźnika dla odległości maksymalnych między mocowaniami (d) dla płyt z 2 lub więcej przęsłami.

ARES S.C. autoryzowany dystrybutor SWISSPEARL

Poznań 60-601 ul. Grudzieniec 12 tel.: 061 843 12 44 tel./fax.: 061 810 38 37

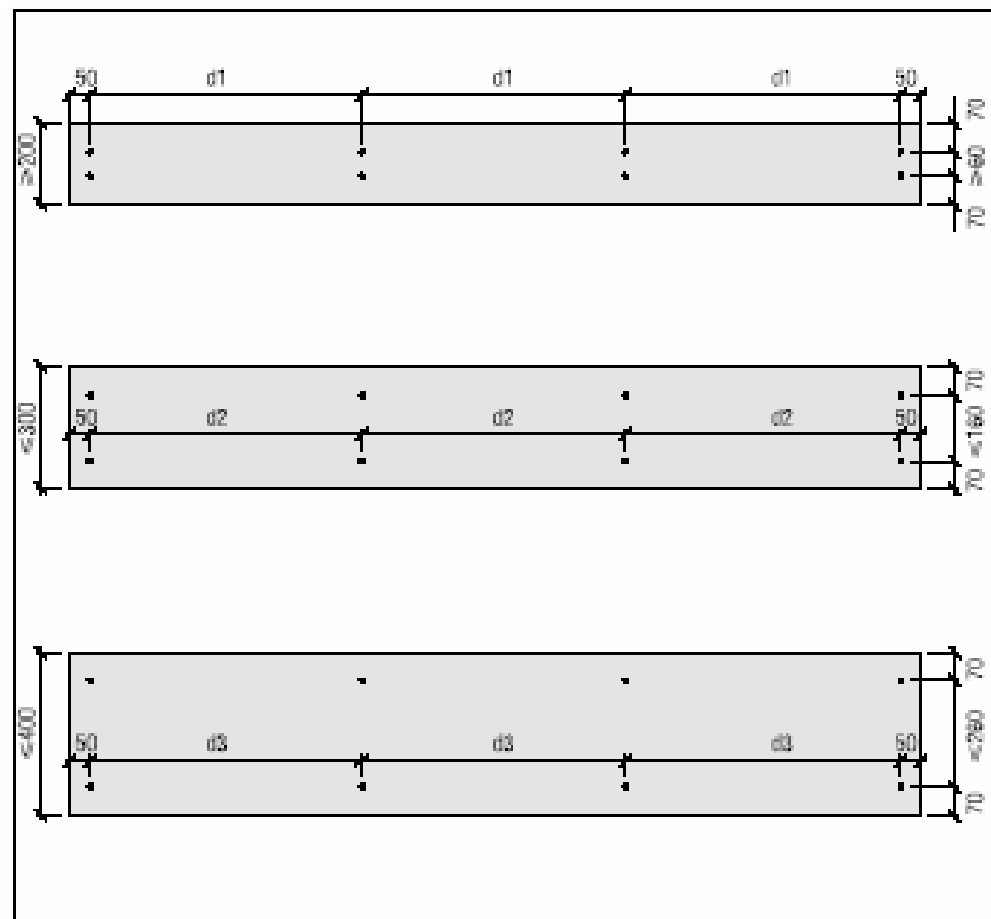
Program – Dane wykonawcze

Płyta z jednym przęsłem



Odległość maksymalna między mocowaniami na płycie z jednym przęsłem wynosi 570mm. Należy brać pod uwagę wysokość budynku oraz jego lokalizację jak również natężenie wiatru. Odległości do poszczególnych profili występują w tabeli „Odległości między mocowaniami”.

Płyta ułożona horyzontalnie

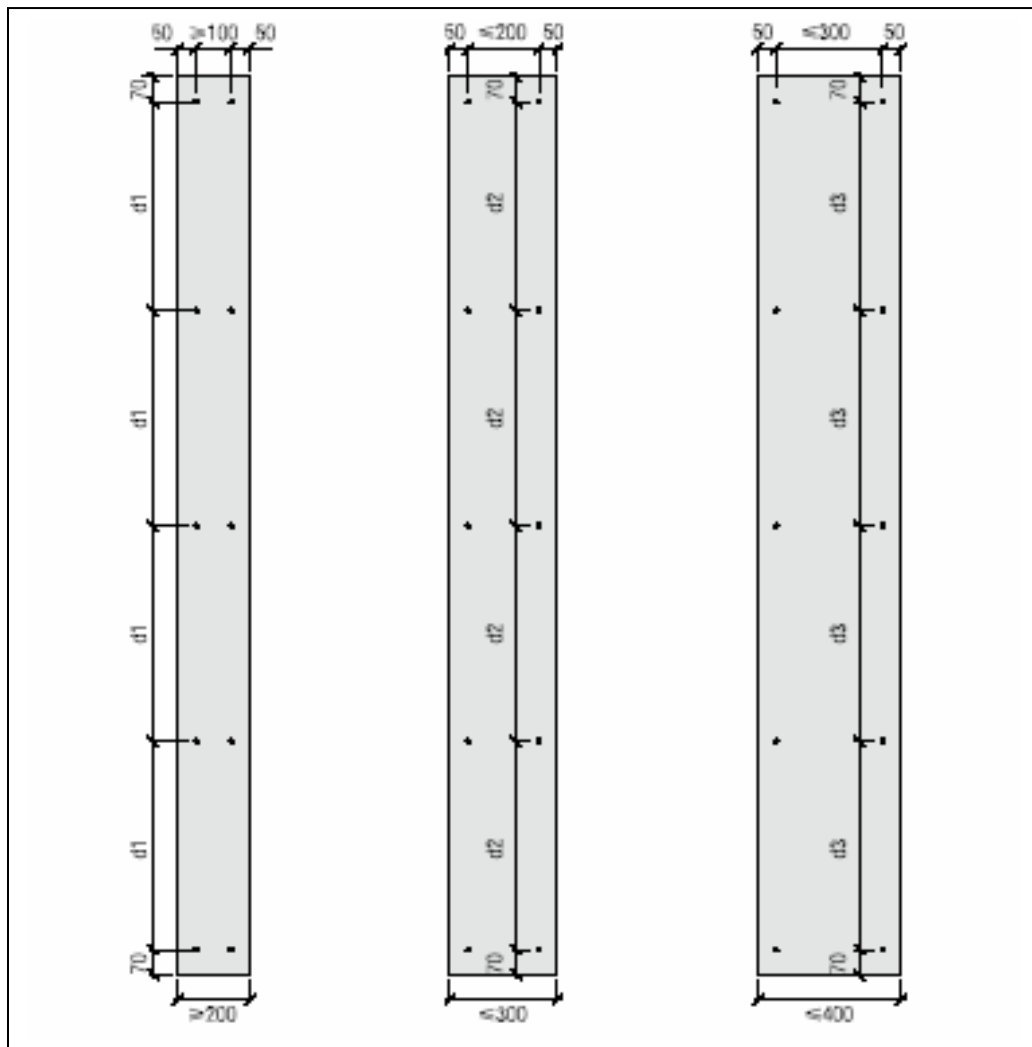


Minimalna wysokość płyty wynosi 200mm.

ARES S.C. autoryzowany dystrybutor SWISSPEARL
Poznań 60-601 ul. Grudzieniec 12 tel.: 061 843 12 44 tel./fax.: 061 810 38 37

Program – Dane wykonawcze

Pasy stosowane pionowo



Minimalna szerokość 200mm.

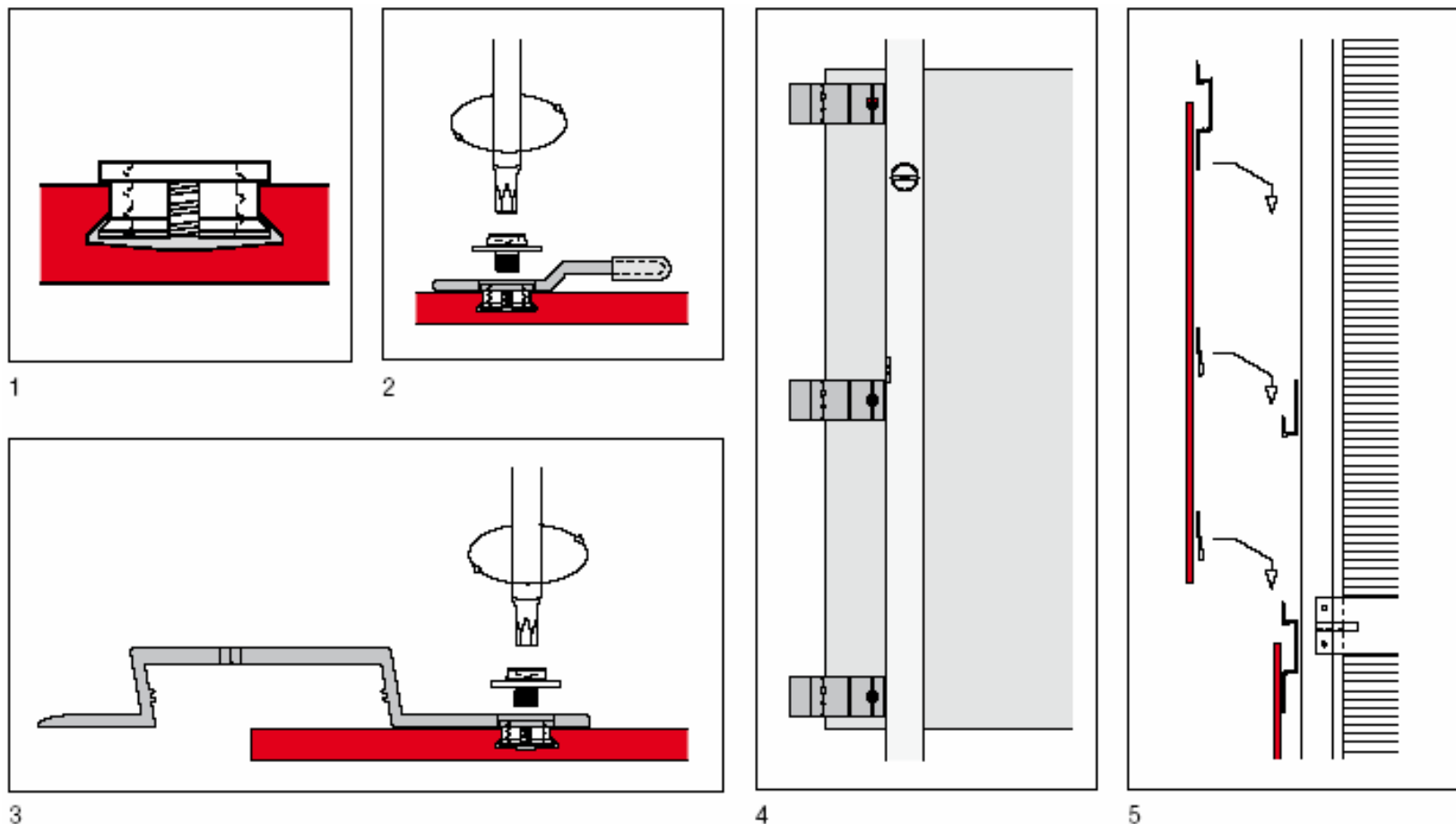
Odległości między mocowaniami dla pasów (d1-d3)

Obciążenie wiatrem dynamiczne qp0- Prędkość wiatru	0.9 kN/m ² – 138 km/h		
Wysokość budynku	≤ 8	≤ 15	≤ 25
Szerokość pasa ≥ 200 [d1]	500	500	500
Szerokość pasa ≤ 300 [d2]	650	620	600
Szerokość pasa ≤ 400 [d3]	600	580	550

Odległości między mocowaniami dla pasów płyt SWISSPEARL Stosowanych pionowo i poziomo.

Program – Dane wykonawcze

Wymagania odnośnie instalacji fasady



1. Kotwy są montowane w fabryce.
2. Śruba i dołączona podkładka do instalowania klipsa.
3. Śruba i dołączona podkładka do instalowania klamry Omega.
4. Wyrównać przejściowe klamry za pomocą łaty i docisnąć za pomocą końcówki do śrub z siłą 3.5-4 Nm.
5. Zawiesić i przytwierdzić panel. Instalować S8 od dołu do góry.

ARES S.C. autoryzowany dystrybutor SWISSPEARL

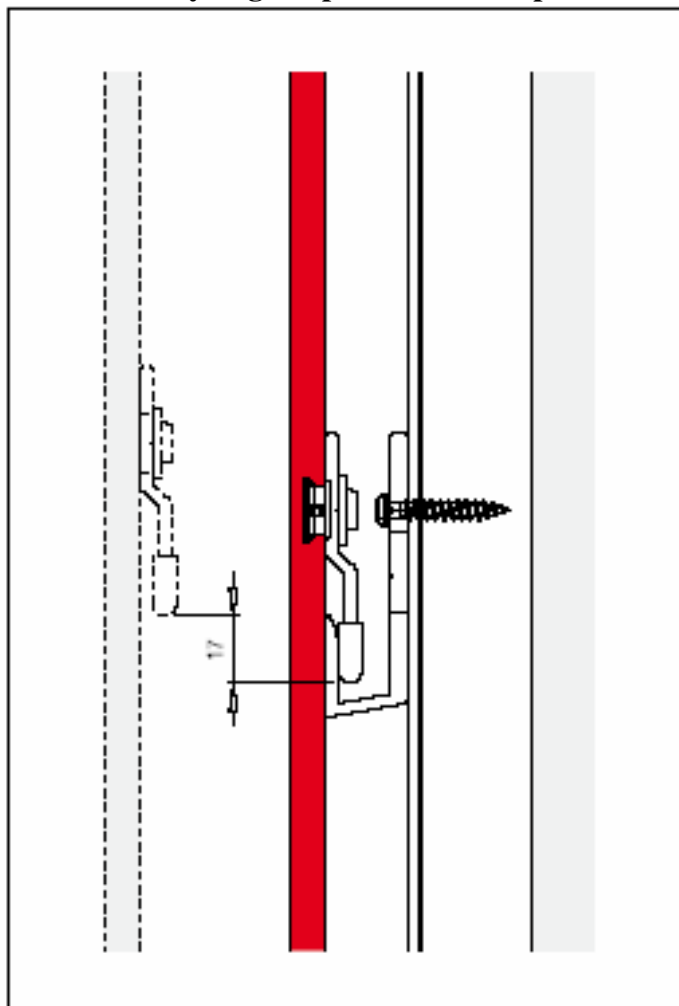
Poznań 60-601 ul. Grudzieniec 12 tel.: 061 843 12 44 tel./fax.: 061 810 38 37

k.m@ares-architektura.pl

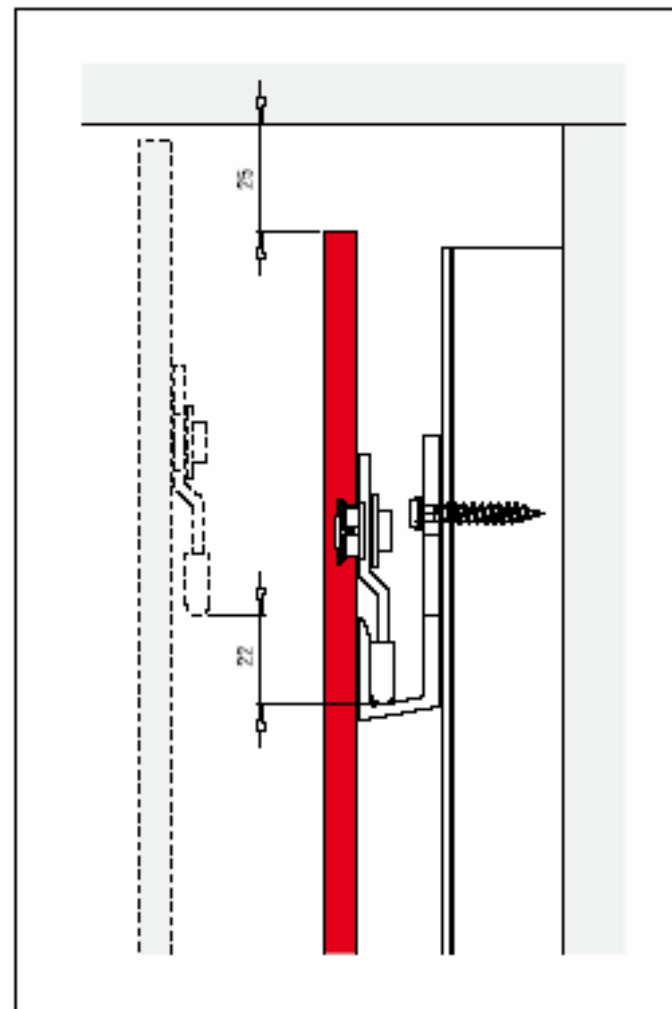
m.wichniarek@ares-architektura.pl

Program – Dane wykonawcze

Minimalna wymagana przestrzeń nad panelem.



Minimalna przestrzeń potrzebna do zawieszenia płyty to 17mm, nominalnie 20mm.



Minimalna przestrzeń potrzebna do zawieszenia płyty to 22mm, nominalnie 25mm.

ARES S.C. autoryzowany dystrybutor SWISSPEARL
Poznań 60-601 ul. Grudzieniec 12 tel.: 061 843 12 44 tel./fax.: 061 810 38 37

Wykonawstwo – Stelaż drewniany

Stelaż nośny

Przy łączeniu dwóch płyt : łąty 27 x 60 mm, umieszczane na szerokości, grubość do 30 mm. Łaty pośrednie 27 x 60 mm umieszczane na szerokości . Łaty powinny być umieszczane na szerokości odpowiadając następującym wymogom :

- grubość minimalna 27 mm
- klasyfikacja wytrzymałości II (FK II/C24)
- odporność na wilgotność drewna II klasy (max. 20%)

System mocowania

Dla łąt o szerokości 60 mm, 1 śruba na każdy punkt mocowania.

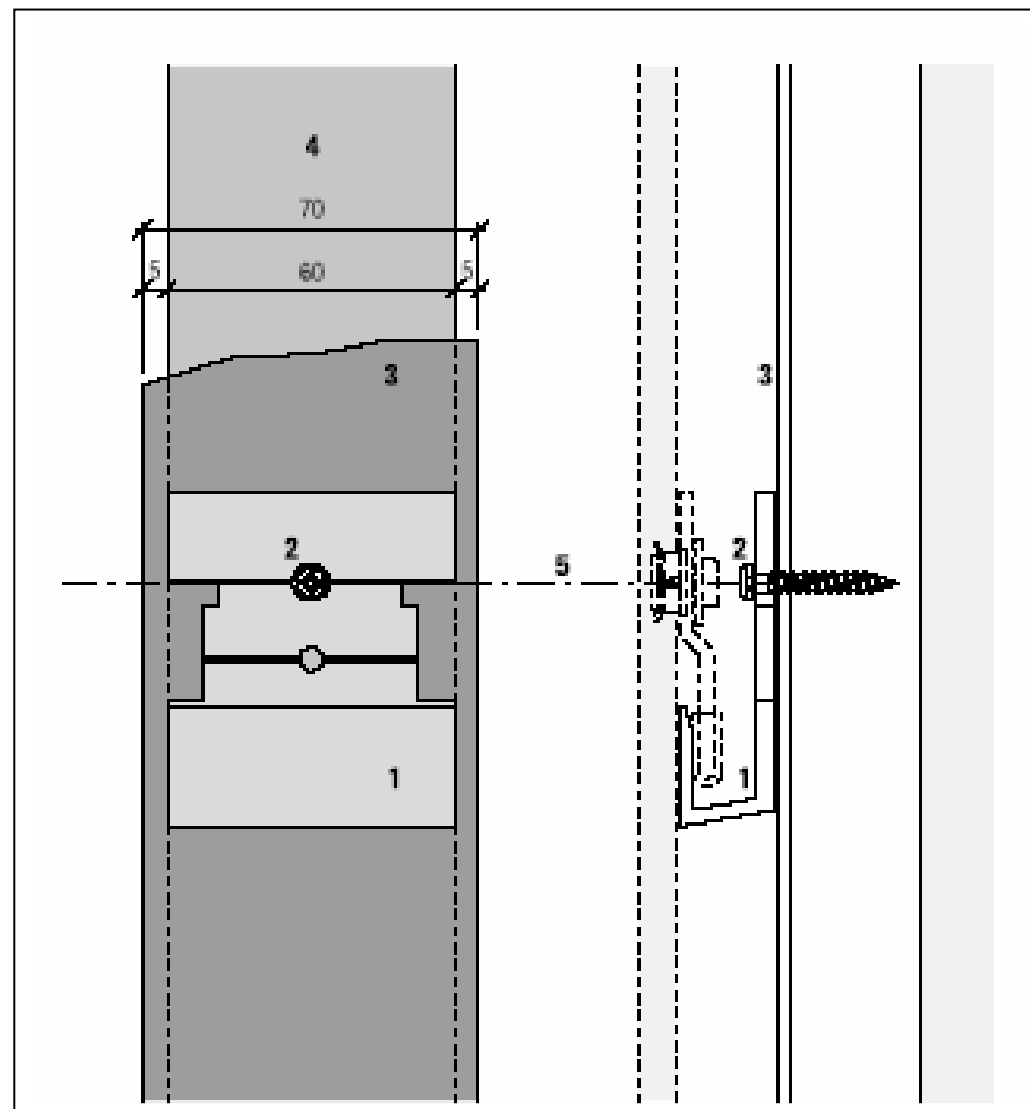
Łącza pionowe

Wszystkie łąty pośrednie jak i łącza pionowe , wewnątrz i na zewnątrz, powinny być zabezpieczone przed wilgocią za pomocą taśmy EPDM S8 na całej szerokości..

Mocowanie agraf

Śruby SR2 S8 dla łąt, inoksydowane, główka śruby \varnothing 8.0 wymiary 4.8 x 30 mm, powlekane na czarno.

1. Agrafa U S8
2. Śruba SR2 S8 4.8 x 30 mm
3. Taśma EPDM S8 70 mm
4. Łata 27 x 60 mm
5. Oś kotwy

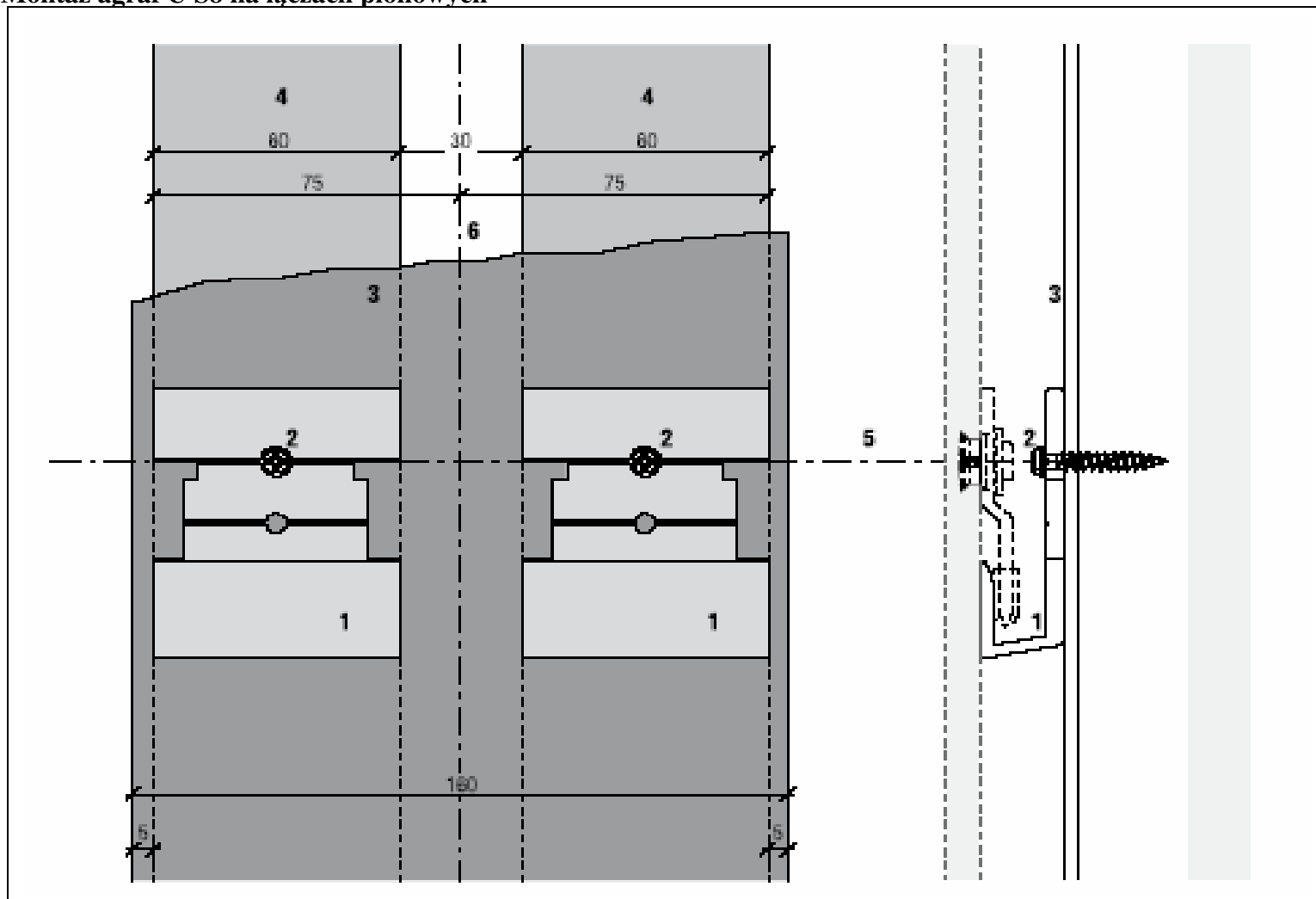


ARES S.C. autoryzowany dystrybutor SWISSPEARL

Poznań 60-601 ul. Grudzieniec 12 tel.: 061 843 12 44 tel./fax.: 061 810 38 37

Wykonawstwo – Stelaż drewniany

Montaż agraf U S8 na łączach pionowych



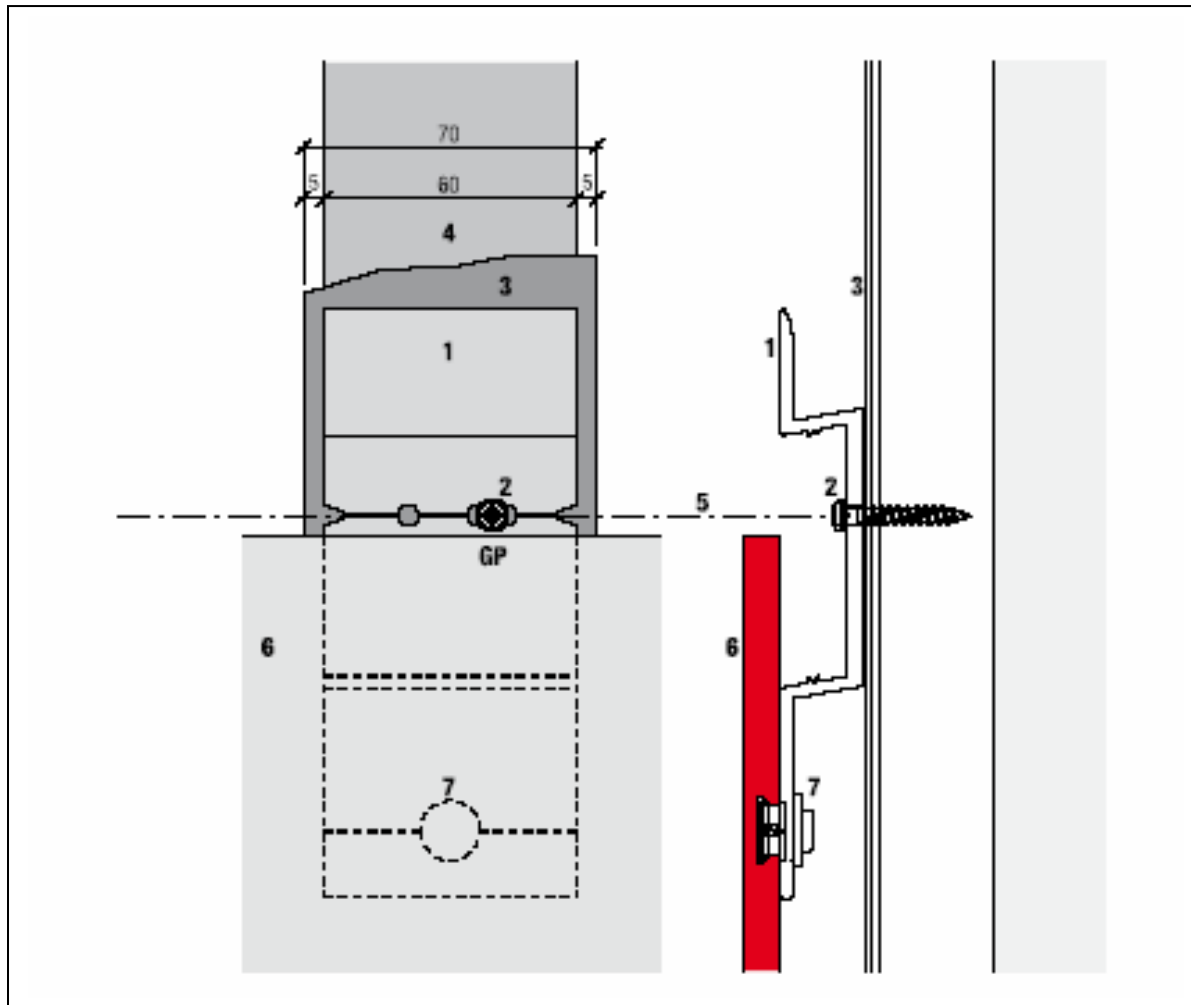
1. Agrafa U S8
2. Śruba SR2 S8 4.8 x 30 mm
3. Taśma EPDM S8 160 mm
4. Łata 27 x 60 mm
5. Oś pozioma
6. Oś pionowa

Mocowanie ; 1 śruba S8, 4.8 x 30 mm na każdą agrafę U S8

ARES S.C. autoryzowany dystrybutor SWISSPEARL
Poznań 60-601 ul. Grudzieniec 12 tel.: 061 843 12 44 tel./fax.: 061 810 38 37

Wykonawstwo – Stelaż drewniany

Montaż agraf Omega S8 na łąkach pośrednich



Mocowanie ; 1 śruba S8 4.8 x 30 mm w otworze przesuwym [GP]

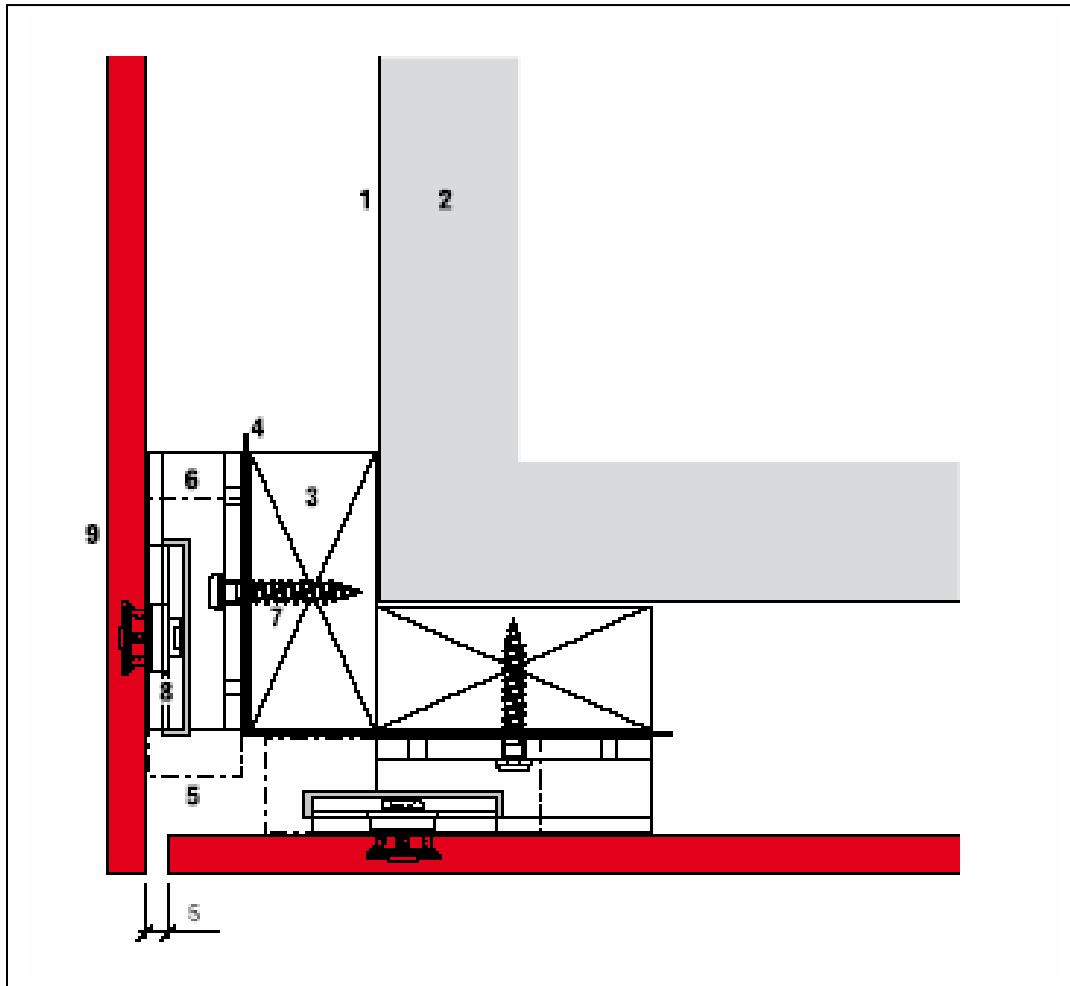
1. Agrafa Omega S8
2. Śruba S8 4.8 x 30 mm
3. Taśma EPDM S8 70 mm
4. Łata 27 x 60 mm
5. Oś pozioma
6. Płyta SWISSPEARL 8 mm
7. System zakotwienia SIGMA 8

ARES S.C. autoryzowany dystrybutor SWISSPEARL

Poznań 60-601 ul. Grudzieniec 12 tel.: 061 843 12 44 tel./fax.: 061 810 38 37

Wykonawstwo – Stelaż drewniany

Narożnik zewnętrzny



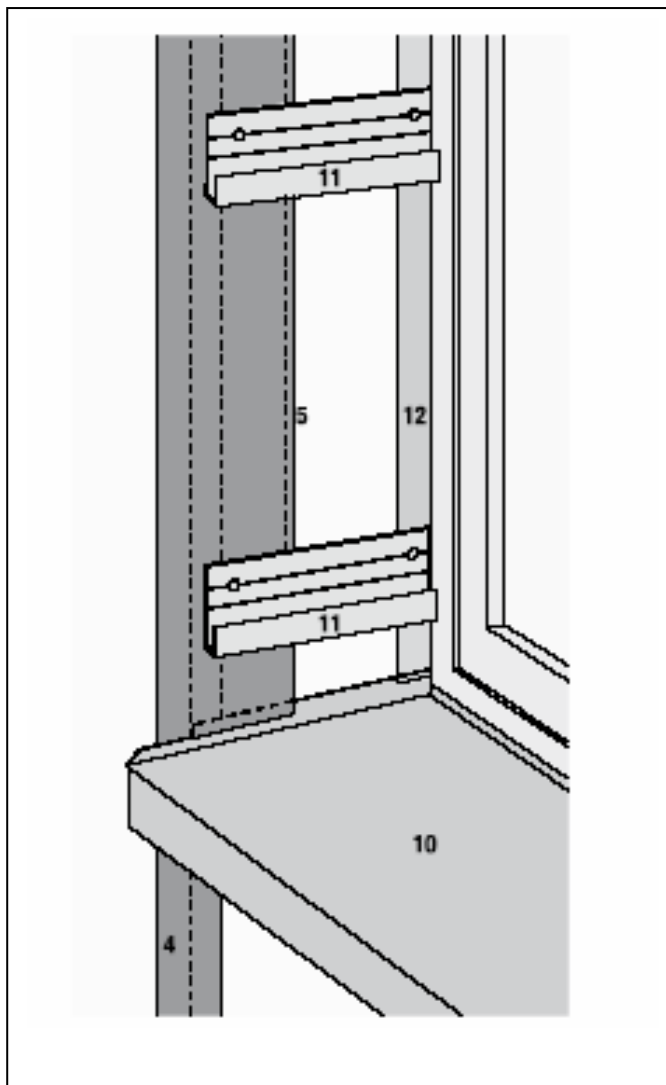
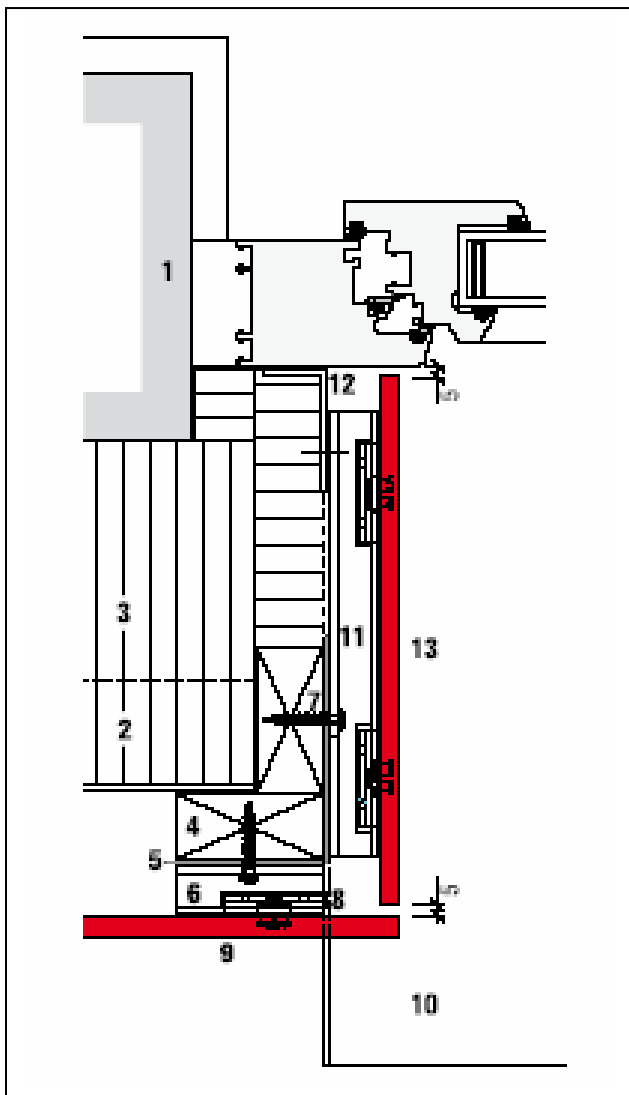
1. Pod konstrukcja
2. Izolacja termiczna
3. Łata 27 x 60 mm
4. Taśma EPDM S8 160 mm
5. Pozycja agrafy Omega S8
6. Agrafa U S8
7. Śruba SR2, .8 x 30 mm
8. Agrafa utrzymująca S8
9. Płyta SWISSPEARL 8mm

Agrafa U S8 umieszczona wzdłuż łata, mocowana 1 śrubą SR2 S8, 4.8 x 30 mm

ARES S.C. autoryzowany dystrybutor SWISSPEARL
Poznań 60-601 ul. Grudzieniec 12 tel.: 061 843 12 44 tel./fax.: 061 810 38 37

Wykonawstwo – Stelaż drewniany

Wykończenie wnęki okiennej



1. Podłoże nośne
2. Pod konstrukcja
3. Izolacja termiczna
4. Łata 27 x 60 mm
5. Taśma EPDM S8 180 mm
6. Agrała U S8
7. Śruba SR2 S8, 4.8 x 30 mm
8. Agrała utrzymująca S8
9. Płyta SWISSPEARL 8 mm
10. Parapet
11. Profil U S8, anodowany na czarno, przycięty na wymiar i przewiercony $\text{Ø} 5 \text{ mm}$ (profil o wymiarach standardowych 3 m)
12. Narożnik aluminiowy 60 x 20 x 2 mm
13. Płyta wnekowa (ościeże)

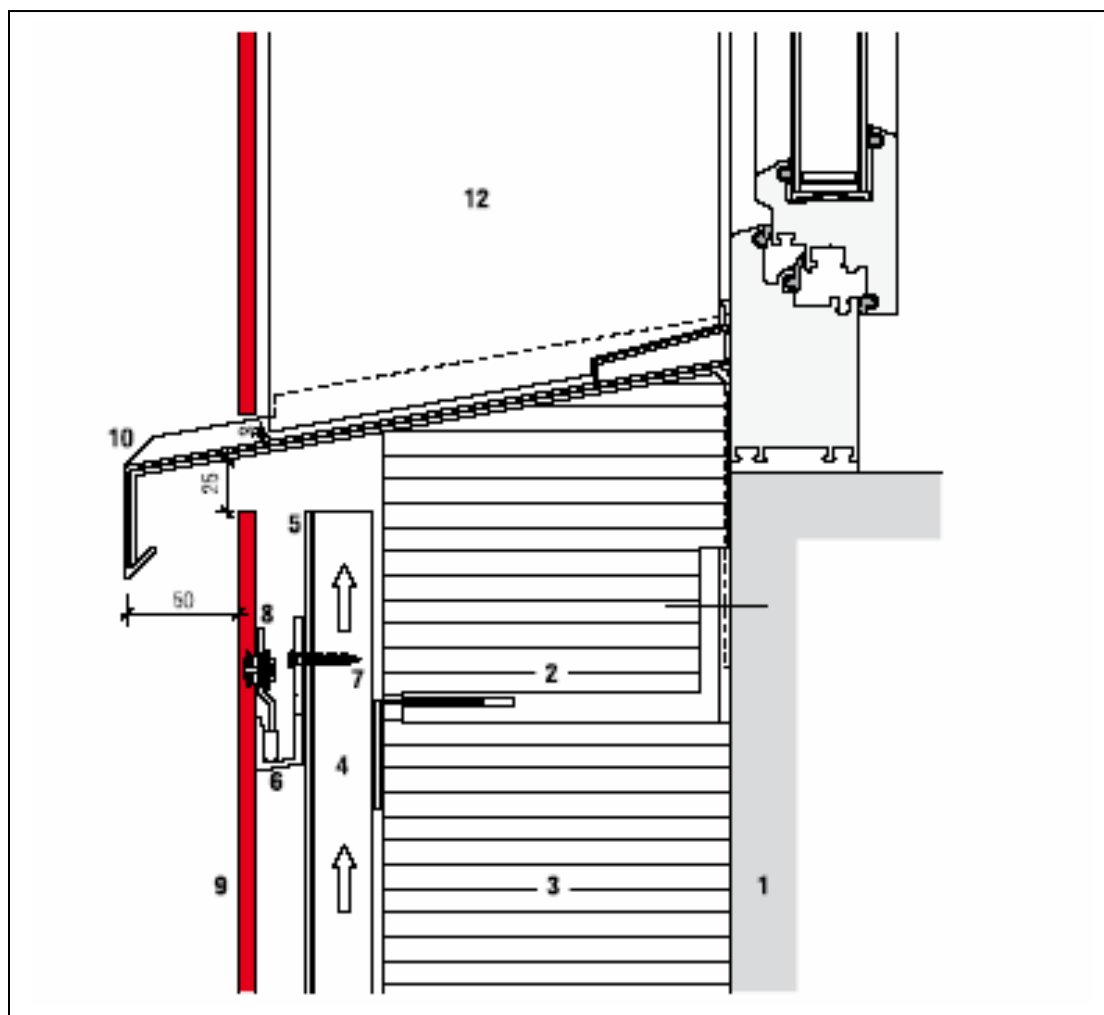
Aby zamocować płytę wnekowa (wymiar zakotwienia 25 mm) stelaż powinien być skrócony o 40 mm.

ARES S.C. autoryzowany dystrybutor SWISSPEARL

Poznań 60-601 ul. Grudzieniec 12 tel.: 061 843 12 44 tel./fax.: 061 810 38 37

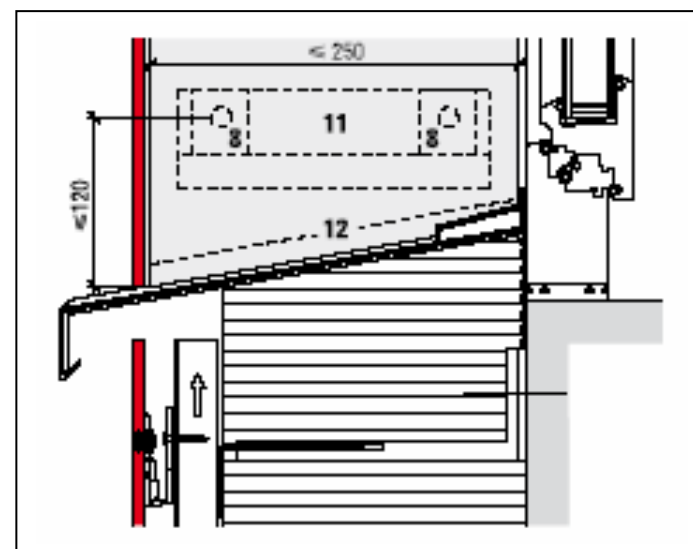
Wykonawstwo – Stelaż drewniany

Wykończenia okienne



Wymiar mocowania górnej krawędzi płyty wynosi 25 mm i powinien być absolutnie respektowany. Pozostawić łącze 8 mm między płytą wnątkową a parapetem

1. Ściana nośna
2. Pod konstrukcja
3. Izolacja termiczna
4. Łata 27 x 60 mm
5. Taśma EPDM S8
6. Agrała U S8
7. Śruba SR2 S8, 4.8 x 30 mm
8. Agrała utrzymująca S8
9. Płyta SWISSPEARL 8 mm
10. Parapet
11. Profil U S8, anodowany na czarno
12. Płyta wnątkowa



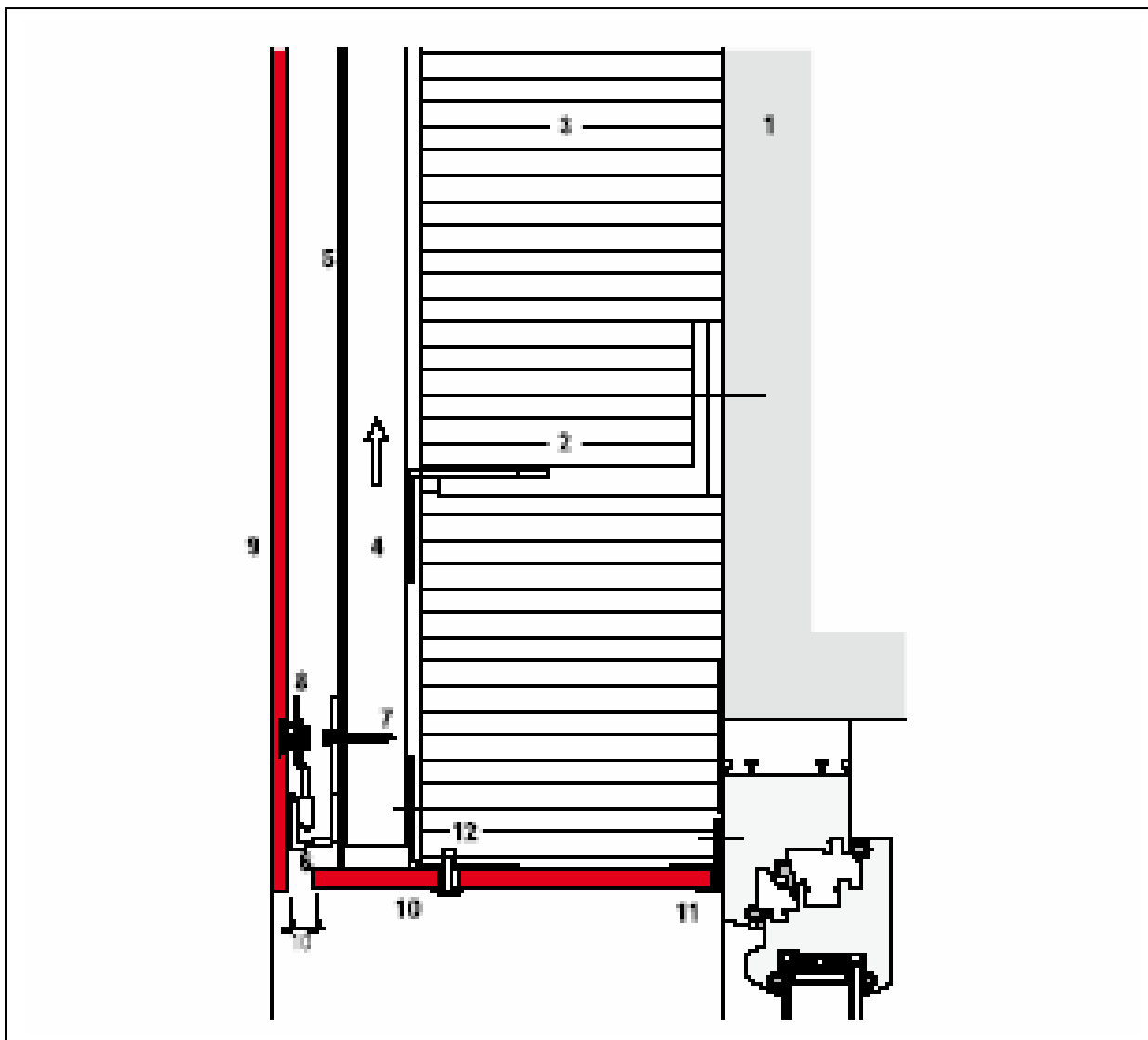
Maksymalna odległość 70 mm między krawędzią płyty i mocowaniem może być podniesiona do 120 mm przy wnące. Jeśli szerokość wnąki przekracza 250 mm należy rozstawić mocowania

ARES S.C. autoryzowany dystrybutor SWISSPEARL

Poznań 60-601 ul. Grudzieniec 12 tel.: 061 843 12 44 tel./fax.: 061 810 38 37

Wykonawstwo – Stelaż drewniany

Nadproże okienne



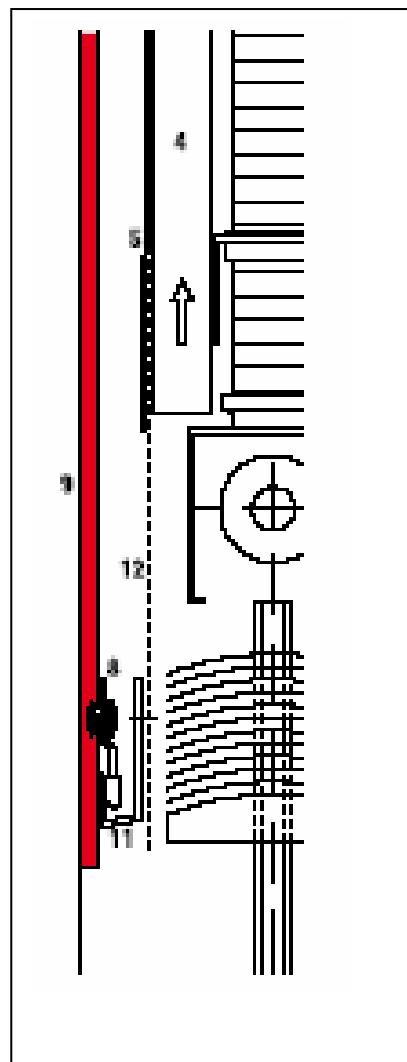
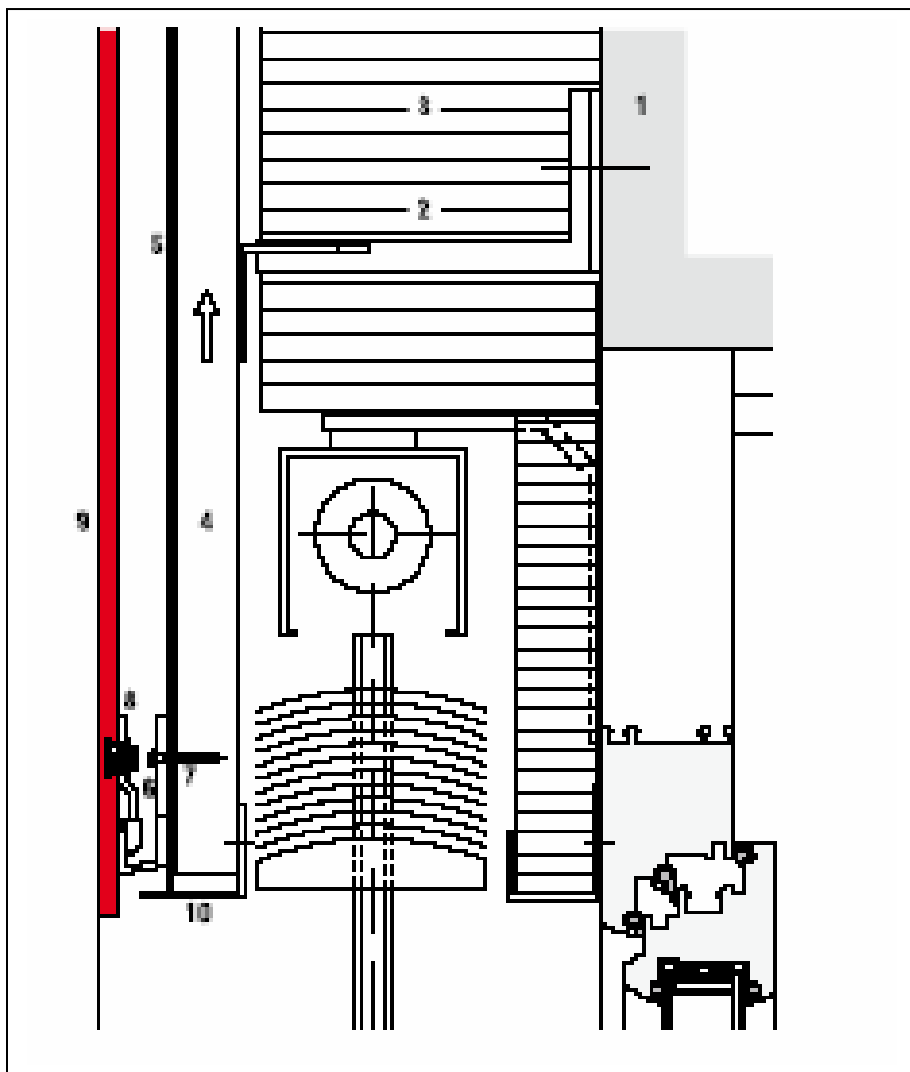
1. Podłoże nośne
2. Pod konstrukcja
3. Izolacja termiczna
4. łąta 27 x 60 mm
5. Taśma EPDM S8
6. Agrafa U S8
7. Śruba SR2 S8, 4.8 x 30 mm
8. Agrafa utrzymująca S8
9. Płyta SWISSPEARL 8 mm
10. Szeroka łąta SWISSPEARL 8 mm, z mocowaniami widocznymi, z punktami stabilizacyjnymi i przesuwными
11. Profil U lub F
12. Narożnik aluminiowy 60 x 60 x 2 mm

ARES S.C. autoryzowany dystrybutor SWISSPEARL

Poznań 60-601 ul. Grudzieniec 12 tel.: 061 843 12 44 tel./fax.: 061 810 38 37

Wykonawstwo – Stelaż drewniany

Nadproże okienne z roletą



1. Podłoże nośne
2. Pod konstrukcja
3. Izolacja termiczna
4. Łata 27 x 60 mm
5. Taśma EPDM S8
6. Agrała U S8
7. Śruba SR2 S8, 4.8 x 30 mm
8. Agrała utrzymująca S8
9. Płyta SWISSPEARL 8 mm
10. Profil aluminiowy usztywniony
11. Profil U S8, anodowany na czarno, przycięty na wymiar i przewiercony $\varnothing 5$ mm
12. Blacha na łączę pionowe (przewidzieć dodatkowo)

W przypadku braku miejsca w skrzynce nadokiennej rolety, profil U S8 zapewnia dobre zawieszenie agrałom poniższym. W przypadku potrzeby, wzmocnić profil listwami metalowymi. Łącze pionowe będzie pokryte blachą łączącą w kolorze czarnym. Bez wzmocnień metalowych profil U S8 nie powinien przekraczać 1200 mm.

Mocowanie z elementami zawieszenia stałego na łatach.

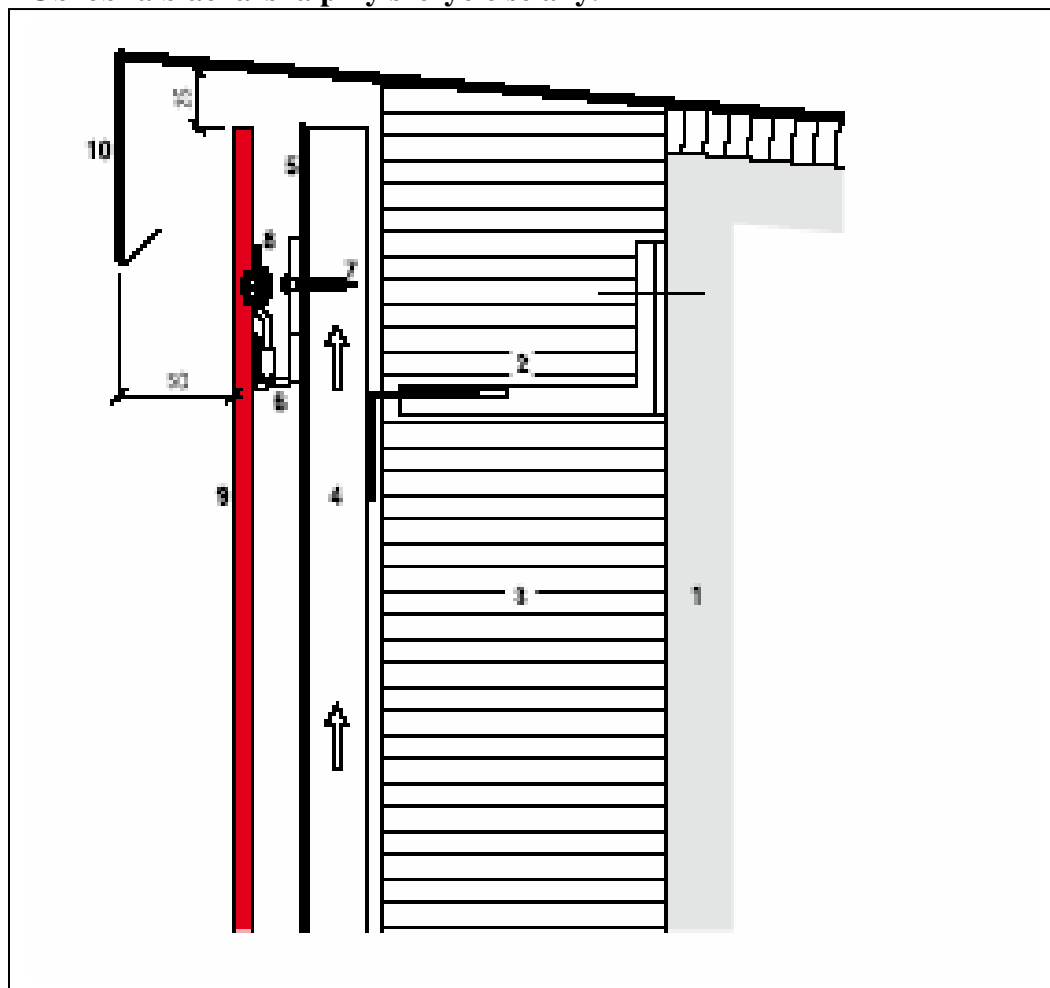
Mocowanie z profilem U S8 poziomym

ARES S.C. autoryzowany dystrybutor SWISSPEARL

Poznań 60-601 ul. Grudzieniec 12 tel.: 061 843 12 44 tel./fax.: 061 810 38 37

Wykonawstwo – Stelaż drewniany

Obróbka blacharska przy szczycie ściany.



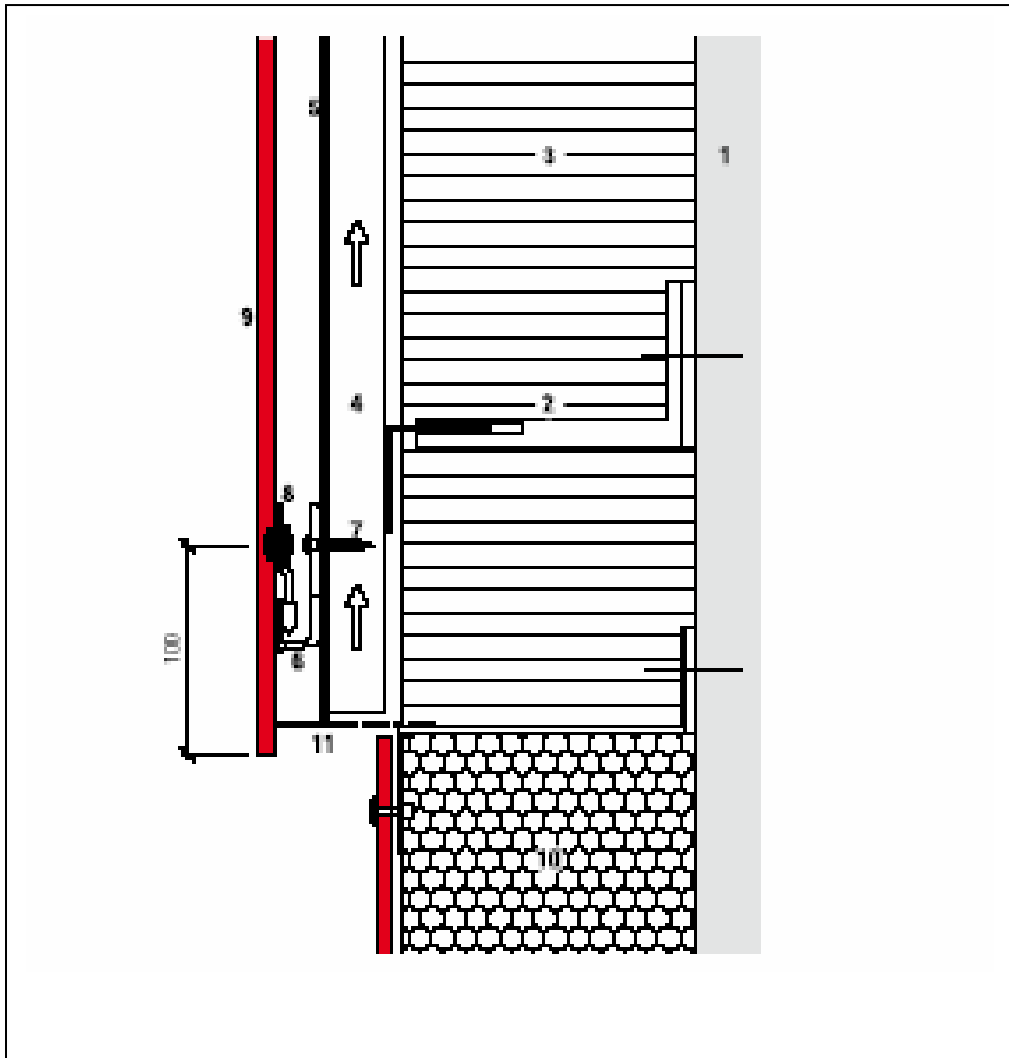
1. Podłoże nośne
2. Pod konstrukcja
3. Izolacja termiczna
4. Łata 27 x 60 mm
5. Taśma EPDM S8
6. Agrafa U S8
7. Śruba SR2 S8, 4.8 x 30 mm
8. Agrafa utrzymująca S8
9. Płyta SWISSPEARL 8 mm
10. Obróbka blacharska

Należy pozostawić 25mm przestrzeni nad krawędzią płyty.

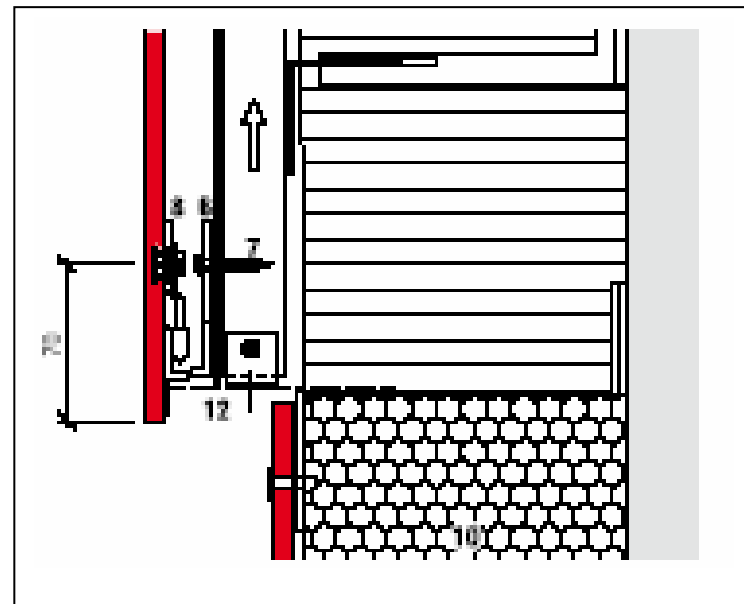
ARES S.C. autoryzowany dystrybutor SWISSPEARL
Poznań 60-601 ul. Grudzieniec 12 tel.: 061 843 12 44 tel./fax.: 061 810 38 37

Wykonawstwo – Stelaż drewniany

Obróbka przy cokole



1. Podłoże nośne
 2. Pod konstrukcja
 3. Izolacja termiczna
 4. Łata 27 x 60 mm
 5. Taśma EPDM S8
 6. Agrafa U S8
 7. Śruba SR2 S8, 4.8 x 30 mm
 8. Agrafa utrzymująca S8
 9. Płyta SWISSPEARL 8 mm
 10. Izolacja termiczna wodoodporna
 11. Profil wentylacyjny S8
- Profil wentylacyjny



ARES S.C. autoryzowany dystrybutor SWISSPEARL
Poznań 60-601 ul. Grudzieniec 12 tel.: 061 843 12 44 tel./fax.: 061 810 38 37

Planowanie – Stelaż metalowy

Stelaż metalowy lekki, aluminiowe profile nośne

Stelaż aluminiowy powinien być wymiarowany w oparciu o wysokość pięter, maksymalna długość profilu 3 m (grubość ≥ 2.0 mm) W komplecie powinny się znajdować: profil T 140 x 45 x 2 mm minimum przy łączeniach między płytami, oraz profil narożnikowy 45 x 45 x 2 mm. Łączyeniowy.

Stelaż metalowy, profil ze stali cynkowanej S235 lub inox V2A

Długość profilu nie powinna przekraczać 6 m (grubość ≥ 1.5 mm) Profil ze stali powinien mieć co najmniej 140 mm grubości przy łączeniu, między płytami i 45 mm dla profili łączących.

Kompatybilność między kompozytami metalowymi.

Anodacja agraf kształtuje warstwę izolacyjną dostosowującą się przy montażu na stelażu metalowym.

Mocowanie agraf Omega S8

Agrafy Omega S8 jest nawiercana jednym otworem okrągłym (punkt stały) i jednym otworem przesuwным (punkt dylatacyjny) Przewidzieć jeden punkt stały na płytę; inne punkty mocowań są punktami dylatacyjnymi.

Mocowanie agraf U S8

Agrafy U S8 są mocowane za pomocą 2 nitów

Nity

Nity S8 inox do stelaża aluminiowego i stalowego, łeb nitu $\varnothing 9.5$ mm, 4.8 x 12 – K9.5 mm, termoklejone, długość 5 – 7 mm

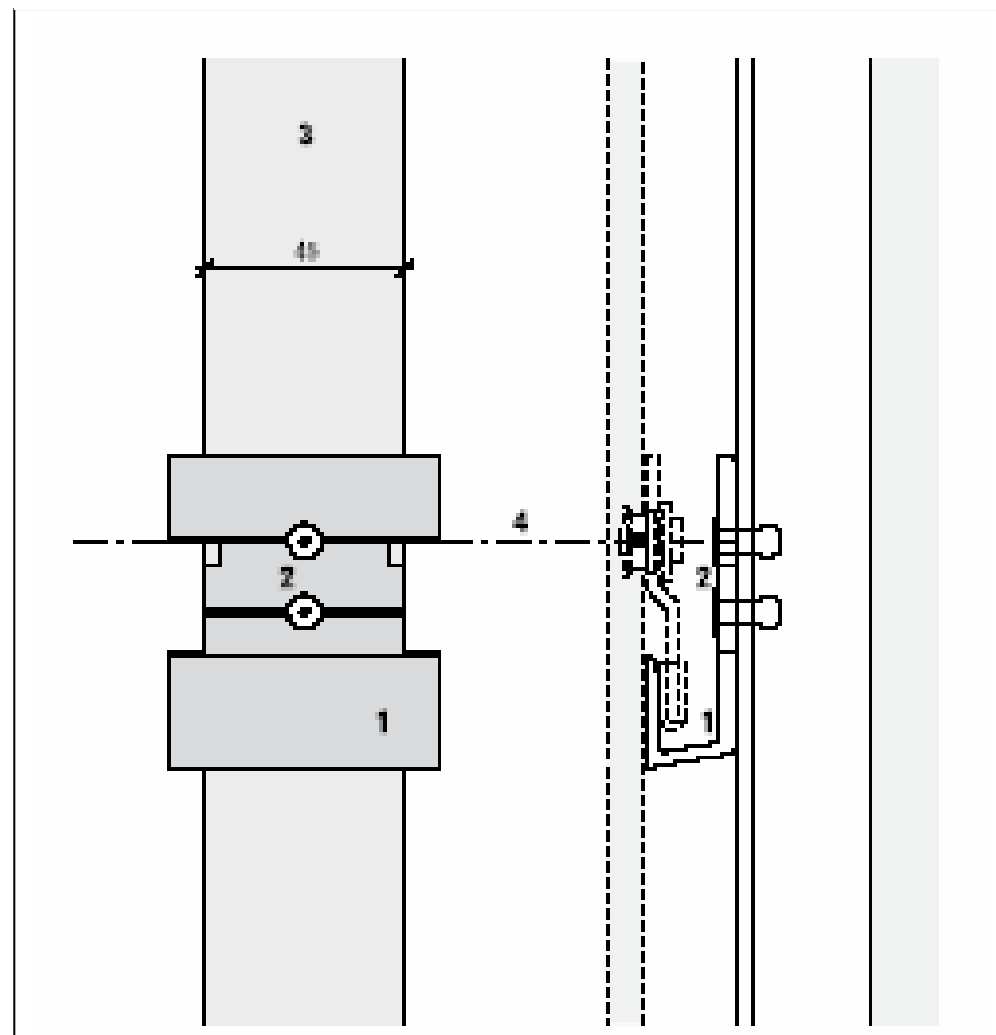
Grubość profilu metalowego wynosi 3 mm maksymalnie.

Otwory w stelażu aluminiowym lub stalowym

Wiertło $\varnothing 4.9$ mm

1. Agrafa U S8
2. Nit S8 4.8 x 12 – K9.5 mm
3. Profil aluminiowy 45 x 45 x 2 mm
4. Oś pozioma

Montaż agraf U S8 na profilu łączącym



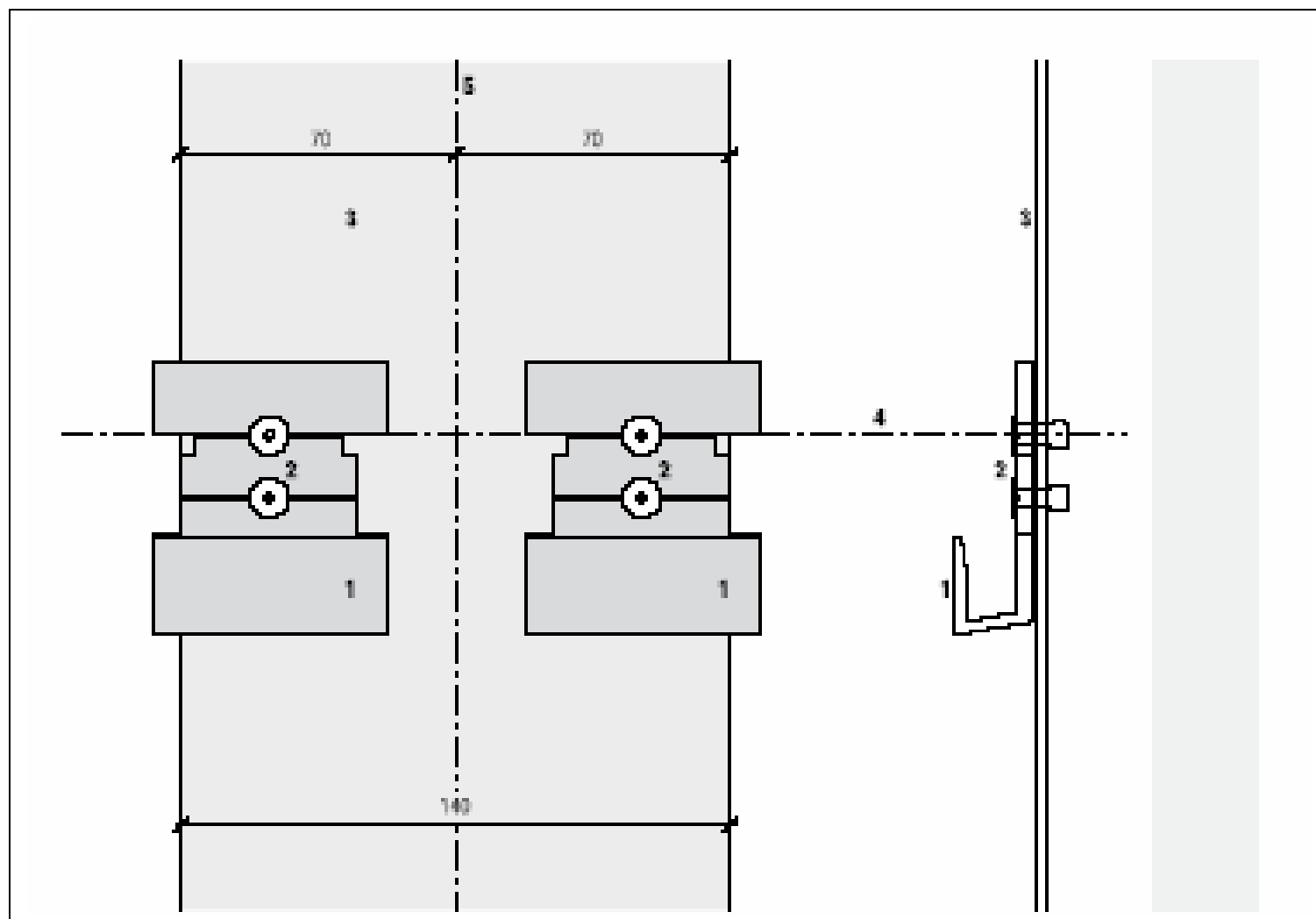
Mocowani 2 nity 4.8 x 12 – K9.5 mm na jedną agrafę U S8

ARES S.C. autoryzowany dystrybutor SWISSPEARL

Poznań 60-601 ul. Grudzieniec 12 tel.: 061 843 12 44 tel./fax.: 061 810 38 37

Planowanie – Stelaż metalowy

Montaż agraf U S8 na łączach pionowych



1. Agrafa U S8
2. Nit S8 4.8 x 12 – K9.5 mm
3. Profil aluminiowy 140 x 45 x 2 mm czarny w strefie łączenia
4. Oś pozioma
5. Oś pionowa
6. System kotwienia Sigma 8

Mocowanie : 2 nity 4.8 x 12 – K9.5 mm na jedną agrafę U S8

ARES S.C. autoryzowany dystrybutor SWISSPEARL

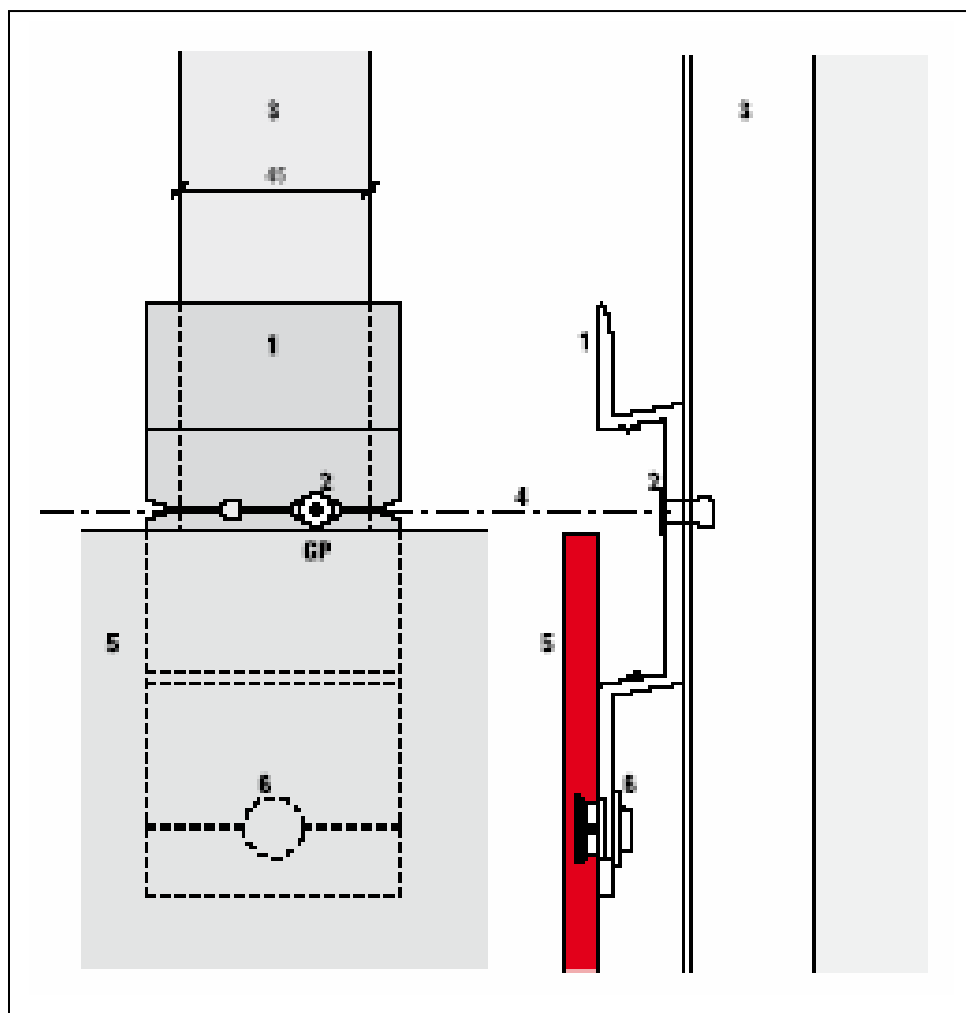
Poznań 60-601 ul. Grudzieniec 12 tel.: 061 843 12 44 tel./fax.: 061 810 38 37

k.m@ares-architektura.pl

m.wichniarek@ares-architektura.pl

Planowanie – Stelaż metalowy

Montaż agrafr Omega S8 na profilach łączeniowych



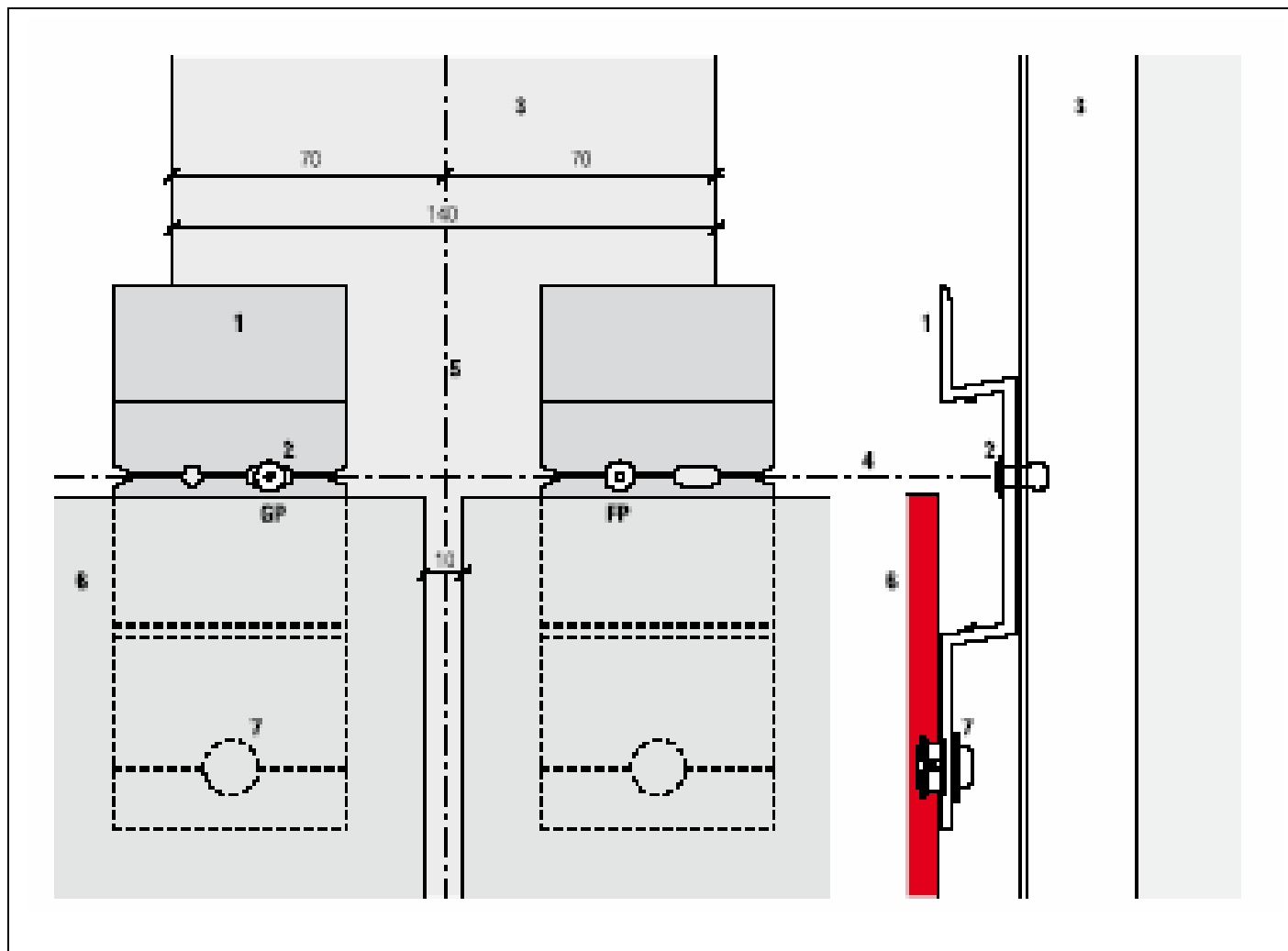
1. Agrafta U S8
2. Nit S8 4.8 x 12 – K9.5 mm
3. Profil aluminiowy 45 x 45 x 2 mm
4. Oś pozioma
5. Płyta SWISSPEARL 8 mm
6. System kotwienia SIGMA 8

Mocowanie : 1 nit 4.8 x 12 – K9.5 mm w otworze przesunym , punkt dylatacyjny [GP]

ARES S.C. autoryzowany dystrybutor SWISSPEARL
Poznań 60-601 ul. Grudzieniec 12 tel.: 061 843 12 44 tel./fax.: 061 810 38 37

Planowanie – Stelaż metalowy

Montaż agraf Omega S8 na łączeniach pionowych



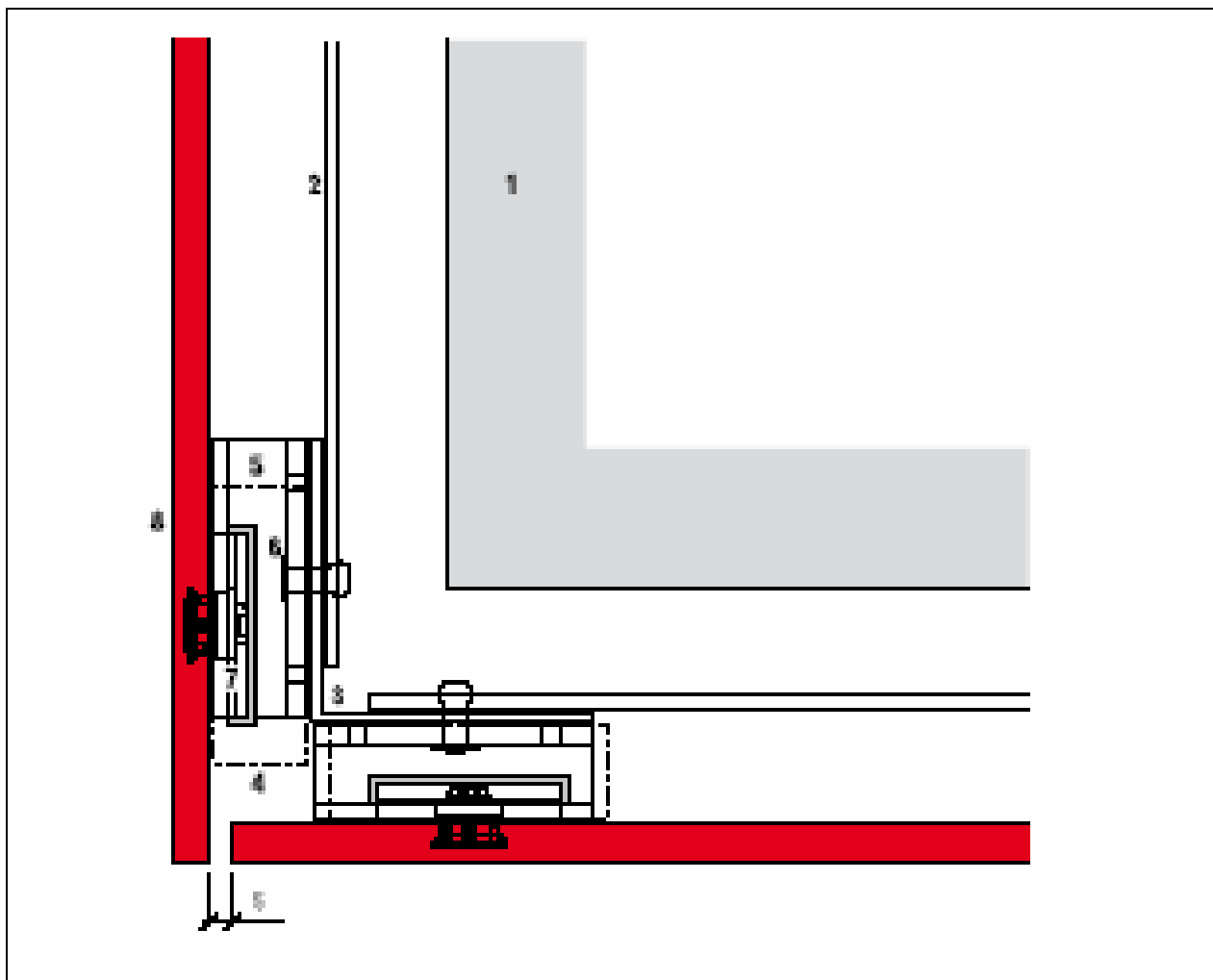
1. Agrafa U S8
2. Nit S8 4.8 x 12 – K9.5 mm
3. Profil aluminiowy T 140 x 45 x 2 mm
4. Oś pozioma
5. Oś pionowa
6. Płyta SWISSPEARL 8 mm
7. System kotwiczenia SIGMA 8

Mocowanie : 1 nit 4.8 x 12 – K9.5 mm punkt stały [FP] na prawo i 1 nit w otworze przesuwym, punkt dylatacyjny [GP] na lewo

ARES S.C. autoryzowany dystrybutor SWISSPEARL
Poznań 60-601 ul. Grudzieniec 12 tel.: 061 843 12 44 tel./fax.: 061 810 38 37

Wykonawstwo – Stelaż metalowy

Narożnik zewnętrzny



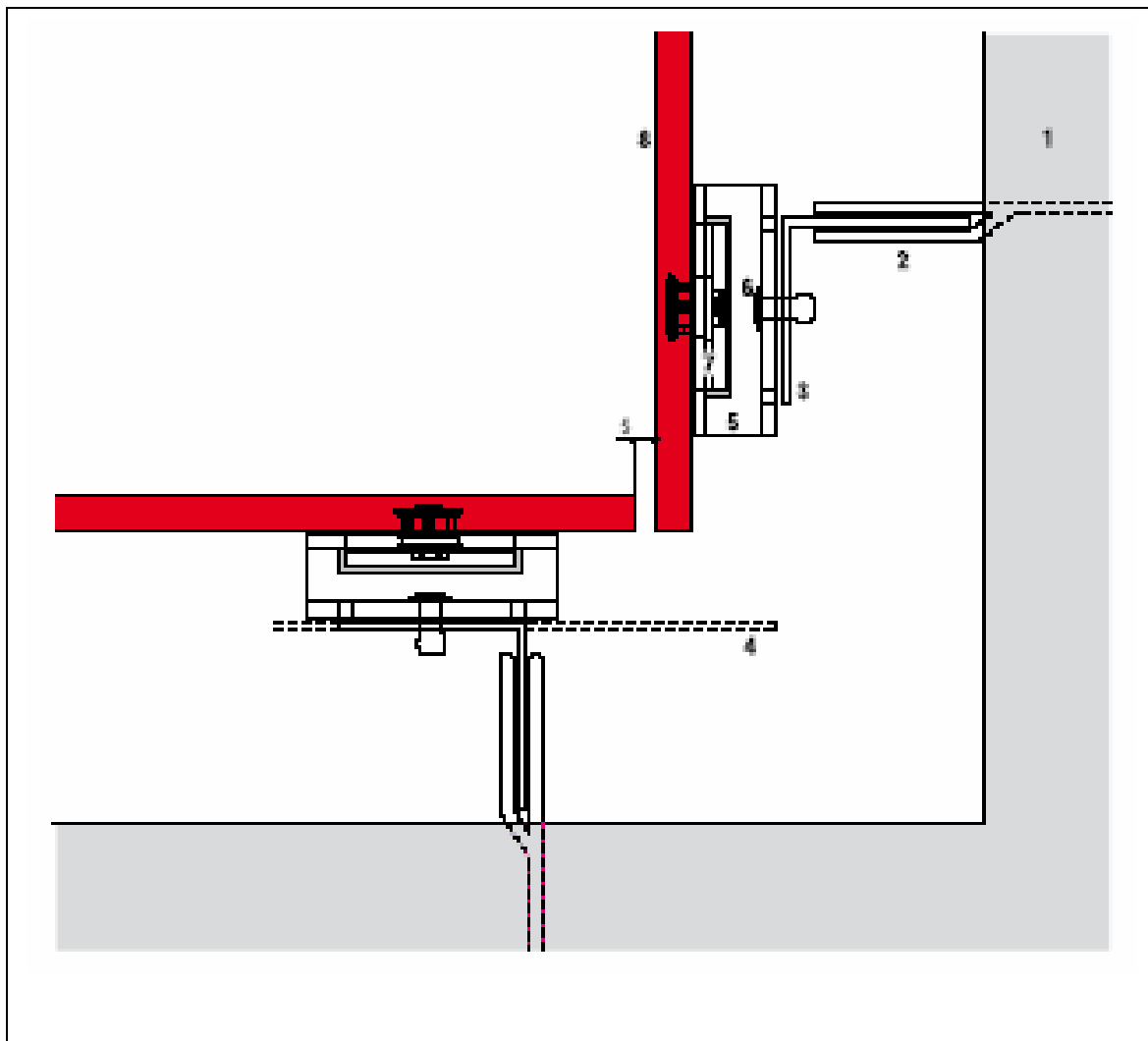
1. Izolacja termiczna
2. Konsola do profilu narożnikowego
3. Narożnik aluminiowy 60 x 60 x 2 mm
4. Pozycja agrafy Omega S8
5. Agrafa U S8
6. Nit S8 4.8 x 12 – K9.5 mm
7. Agrafa utrzymująca S8
8. Płyta SWISSPEARL 8 mm

Agrafa U S8 umieszczona wzdłuż profilu, mocowana każda przez 2 nity 4.8 x 12 – K9.5 mm

ARES S.C. autoryzowany dystrybutor SWISSPEARL
Poznań 60-601 ul. Grudzieniec 12 tel.: 061 843 12 44 tel./fax.: 061 810 38 37

Wykonawstwo – Stelaż metalowy

Narożnik wewnętrzny



1. Izolacja termiczna
2. Konsola z elementami termostop
3. narożnik aluminiowy 45 x 45 x 2 mm
4. Profil T jako opcja w strefie łączy
5. Agrafa U S8
6. Nit S8 4.8 x 12 – K9.5 mm
7. Agrafa utrzymująca S8
8. Płyta SWISSPEARL 8 mm

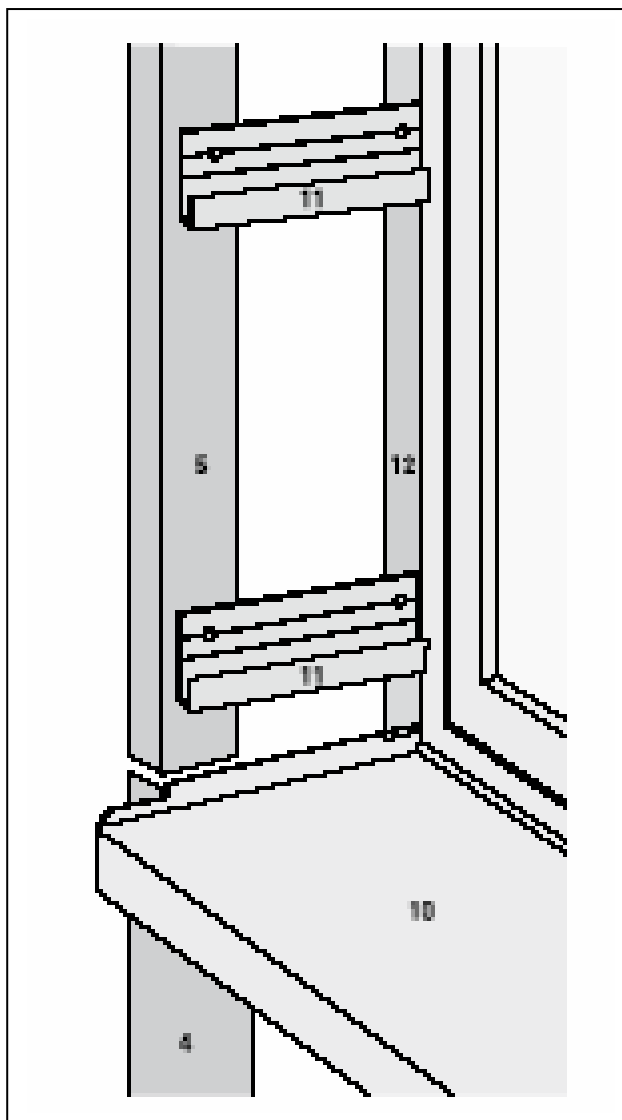
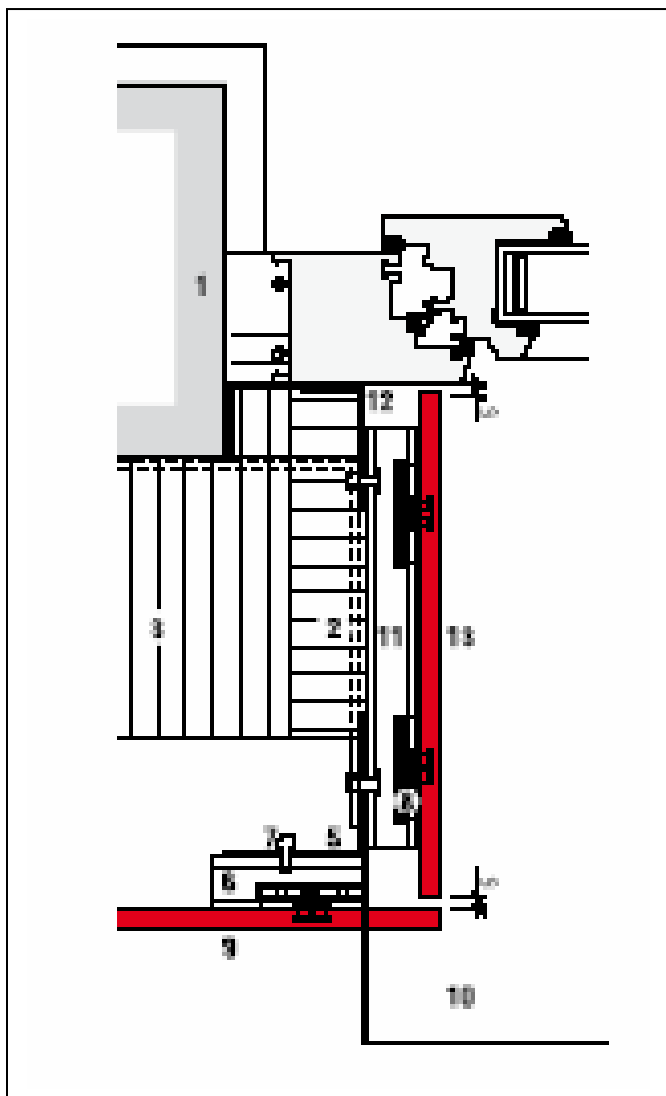
Agrafy U S8 umieszczone wzdłuż profilu, mocowane każda przez 2 nity 4.8 x 12 – K9.5 mm

ARES S.C. autoryzowany dystrybutor SWISSPEARL

Poznań 60-601 ul. Grudzieniec 12 tel.: 061 843 12 44 tel./fax.: 061 810 38 37

Wykonawstwo – Stelaż metalowy

Wnęka okienna



1. Podłoże nośne
2. Konsola do profilu narożnikowego
3. Izolacja termiczna
4. Profil aluminiowy T 140 x 45 x 2 mm
5. Narożnik aluminiowy 60 x 60 x 2 mm
6. Agrafa U S8
7. Nit S8 4.8 x 12 – K9.5 mm
8. Agrafa utrzymująca S8
9. Płyta SWISSPEARL 8 mm
10. Parapet
11. Profil U S8, anodowany na czarno przycięty na wymiar i nawiercony $\text{Ø} 5$ mm
12. Narożnik aluminiowy 60 x 20 x 2 mm z hydroizolacją
13. Płyta wnąkowa

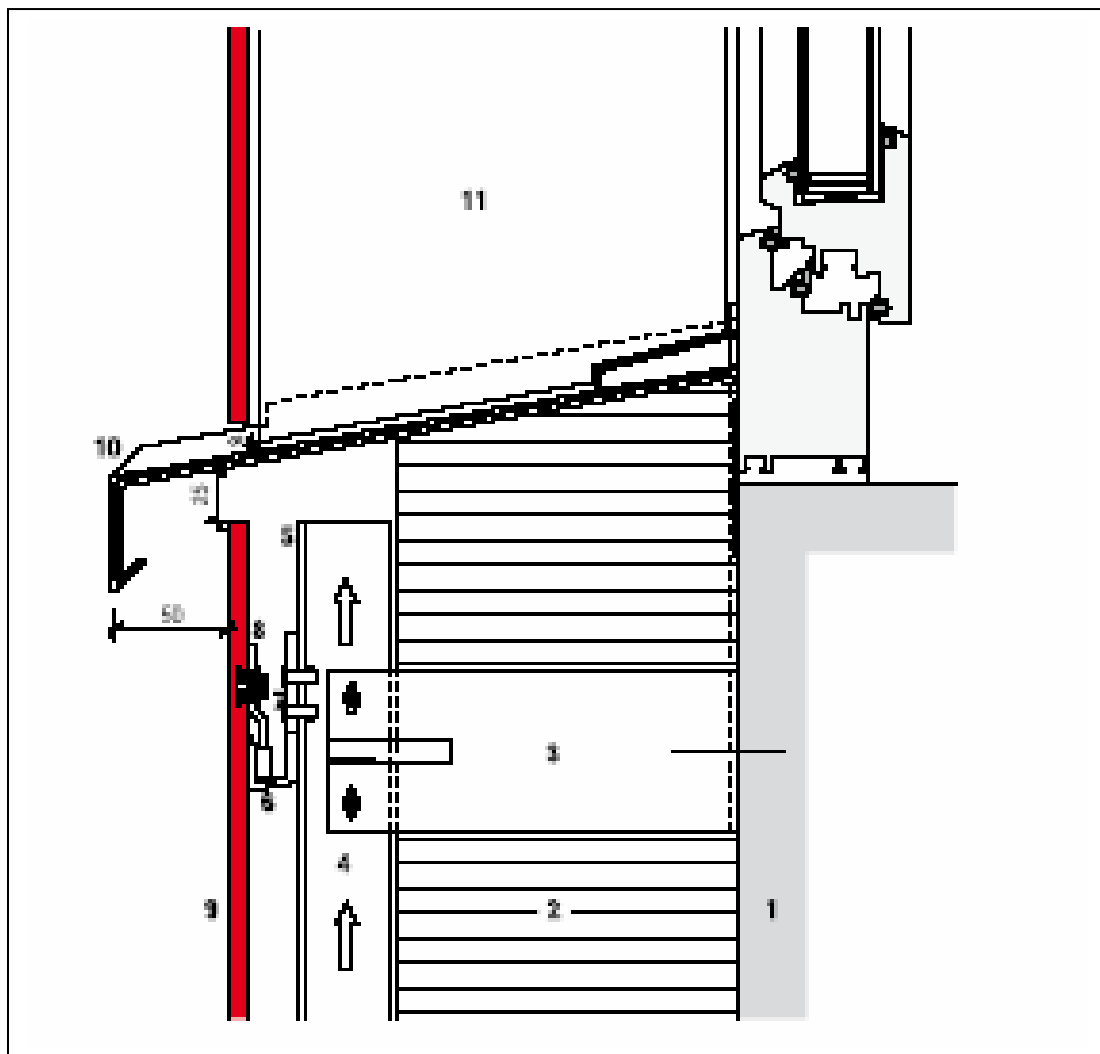
Aby zapewnić zamontowanie płyty wnąkowej (wymiar 25 mm) stelaż winien być przycięty o 40 mm.

ARES S.C. autoryzowany dystrybutor SWISSPEARL

Poznań 60-601 ul. Grudzieniec 12 tel.: 061 843 12 44 tel./fax.: 061 810 38 37

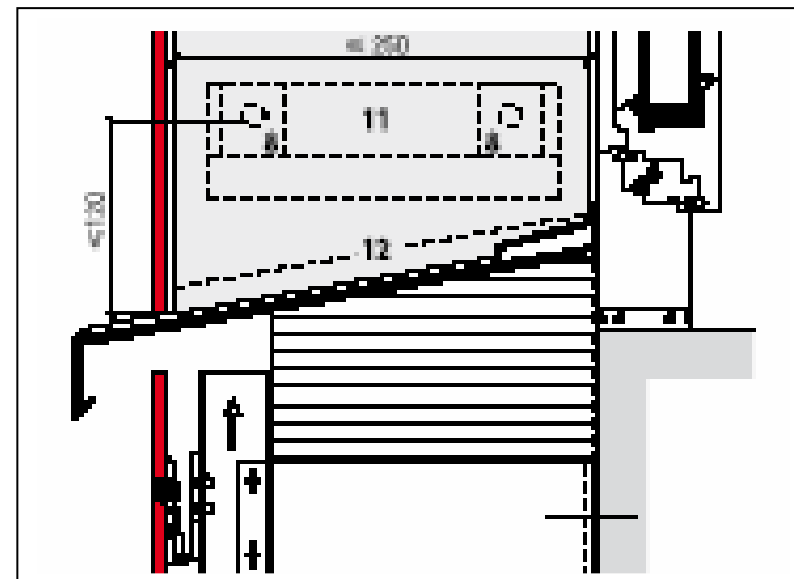
Wykonawstwo – Stelaż metalowy

Wykończenie okienne



Należy pozostawić 25mm przestrzeni nad krawędzią płyty

1. Podłoże nośne
2. Izolacja termiczna
3. Konsola z elementem termostop
4. Profil pionowy, czerniony w strefie łążeń
5. Narożnik aluminiowy 60 x 60 x 2 mm
6. Agrała U S8
7. Nit S8 4.8 x 12 – K9.5 mm
8. Agrała utrzymująca S8
9. Płyta SWISSPEARL 8 mm
10. Parapet
11. Płyta wnąkowa



Maksymalna odległość 70 mm między krawędziami płyty i mocowanie może być podwyższona do 120 mm przy wnące. Jeśli szerokość wnąki przekracza 250 mm, należy rozstawić punkty mocowań.

ARES S.C. autoryzowany dystrybutor SWISSPEARL

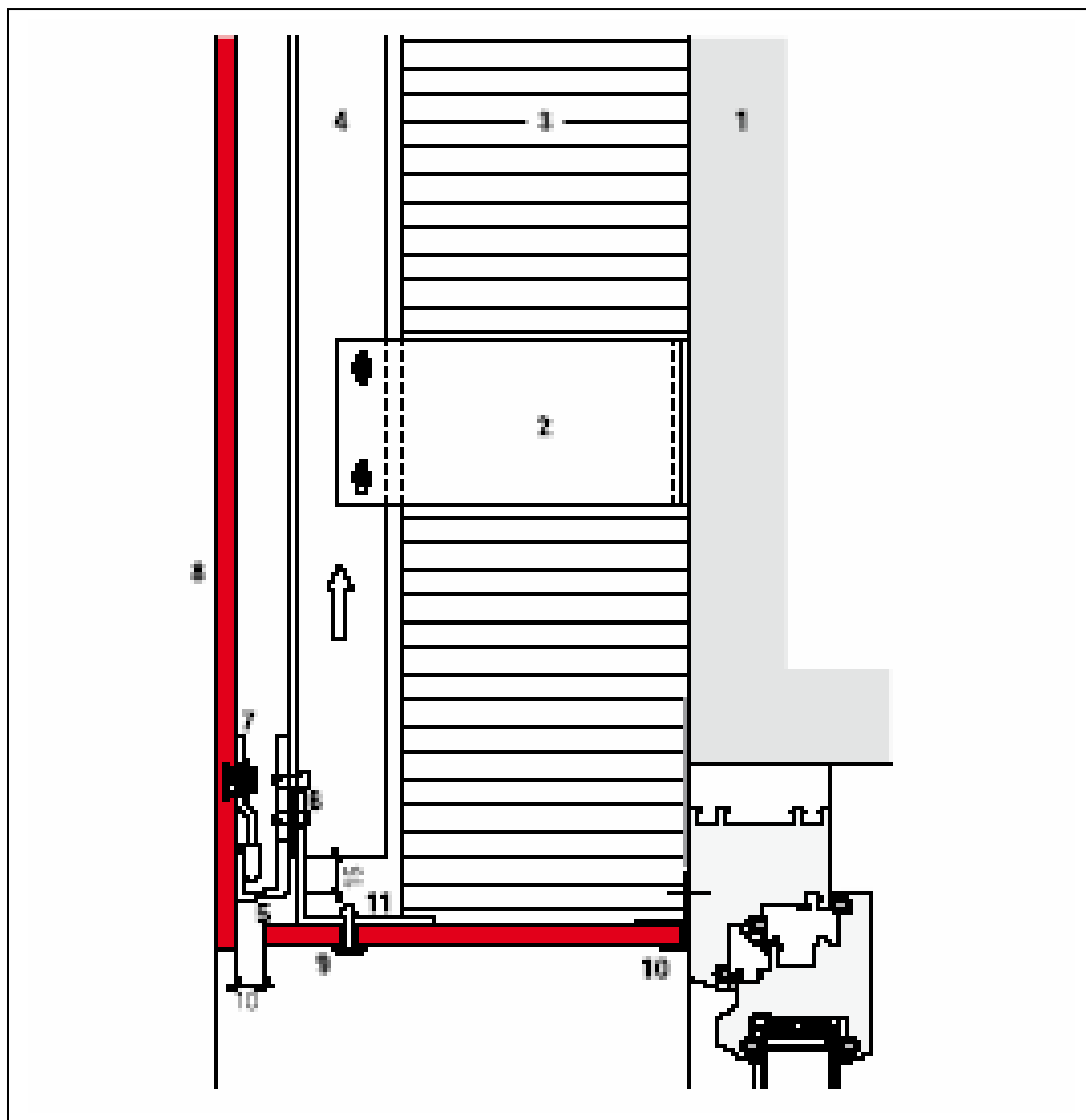
Poznań 60-601 ul. Grudzieniec 12 tel.: 061 843 12 44 tel./fax.: 061 810 38 37

k.m@ares-architektura.pl

m.wichniarek@ares-architektura.pl

Wykonawstwo – Stelaż metalowy

Nadproże okienne



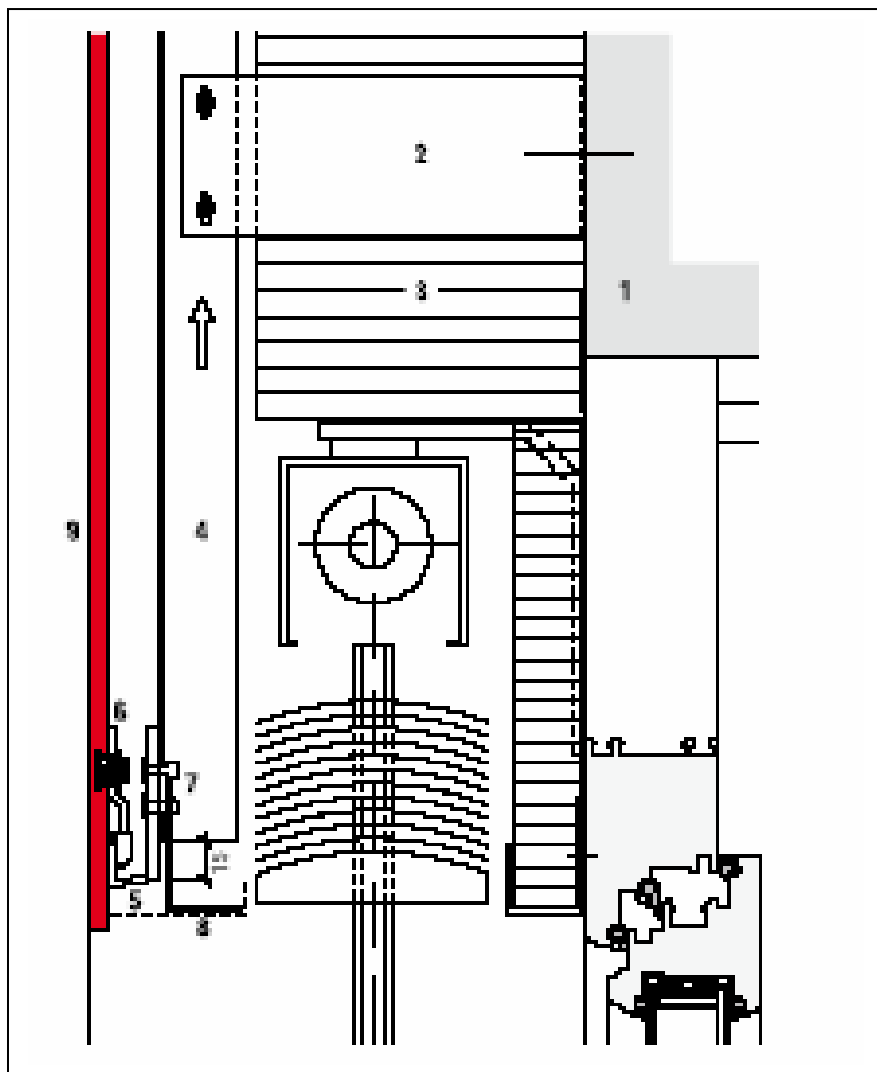
1. Podłoże nośne
2. Pod konstrukcja
3. Izolacja termiczna
4. Profil pionowy, czerniony w strefie łączeń
5. Agrafa U S8
6. Nit S8 4.8 x 12 – K9.5 mm
7. Agrafa utrzymująca S8
8. Płyta SWISPEARL 8 mm
9. Płyta nadproża SWISSPEARL 8 mm
10. Profil U lub F
11. Narożnik aluminiowy 60 x 60 x 2 mm

ARES S.C. autoryzowany dystrybutor SWISSPEARL

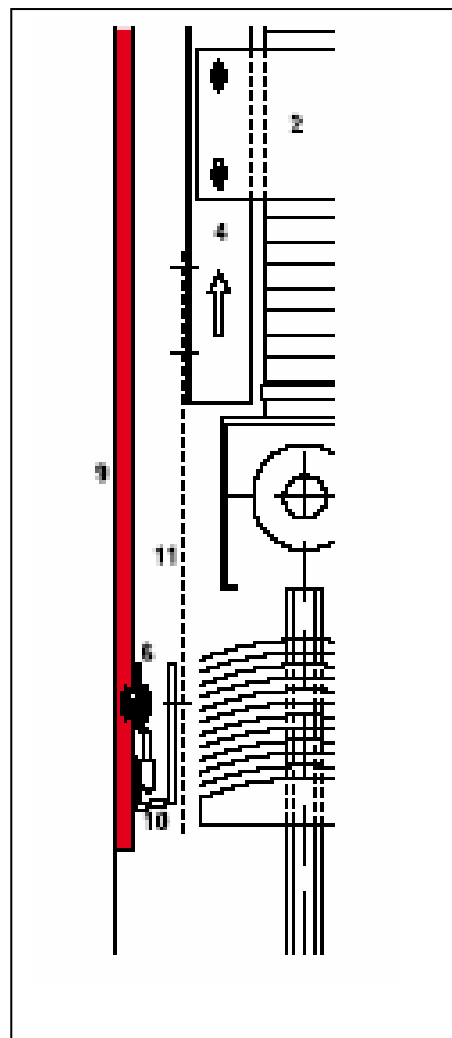
Poznań 60-601 ul. Grudzieniec 12 tel.: 061 843 12 44 tel./fax.: 061 810 38 37

Wykonawstwo – Stelaż metalowy

Nadproże okienne z roletą



Wykonawstwo z elementami zawieszenia mocowane do profili



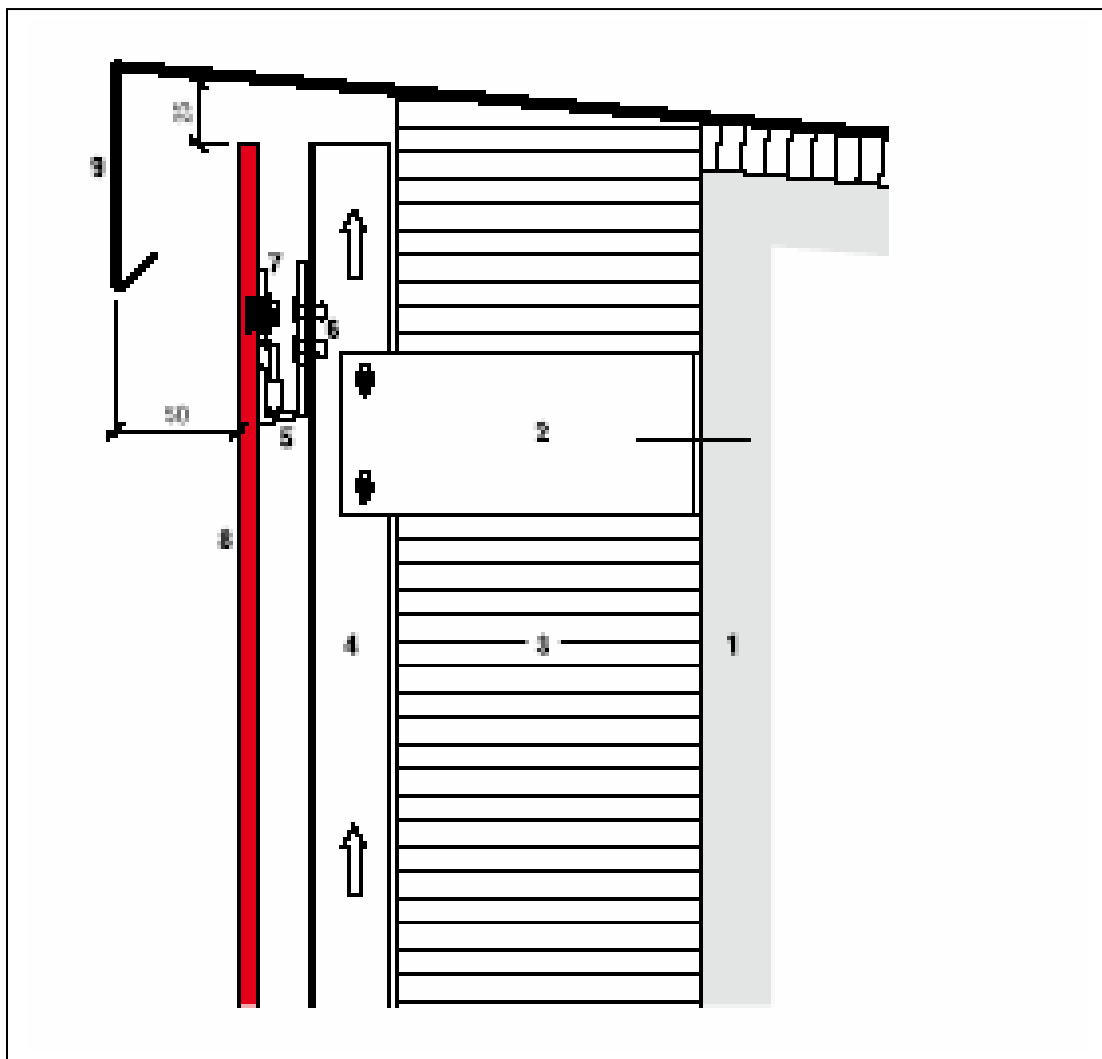
Wykonawstwo z profilem U S8 poziomy

1. Podłoże nośne
2. Konsola z elementem termostop
3. Izolacja termiczna
4. profil pionowy, czerniony w strefie łączy
5. Agrafa U S8
6. Agrafa utrzymująca S8
7. Nit S8 4.8 x 12 – K9.5 mm
8. Profil usztywniający, wykończeniowy
9. Płyta SWISSPEARL 8 mm
10. profil U S8, anodowany na czarno przycięty na wymiar i nawiercony \varnothing 50mm
11. Blacha przyłączeniowa pionowa

W przypadku braku miejsca w skrzyni rolety, profil U S8 gwarantuje zawieszenie wzdłuż agraf niższych. Można wzmocnić profil elementami metalowymi. Łączenie pionowe będzie powlekane blachą czernioną. Profil U S8 nie może przekraczać 1200 mm.

Wykonawstwo – Stelaż metalowy

Obróbka blacharska przy szczycie ściany.



1. Podłoże nośne
2. Konsola z elementem termostop
3. Izolacja termiczna
4. Profil pionowy, czerniony w strefie łączeń
5. Agrała U S8
6. Nit 4.8 x 12 – K9.5 mm
7. Agrała utrzymująca S8
8. Płyta SWISSPEARL 8 mm
9. Obróbka blacharska

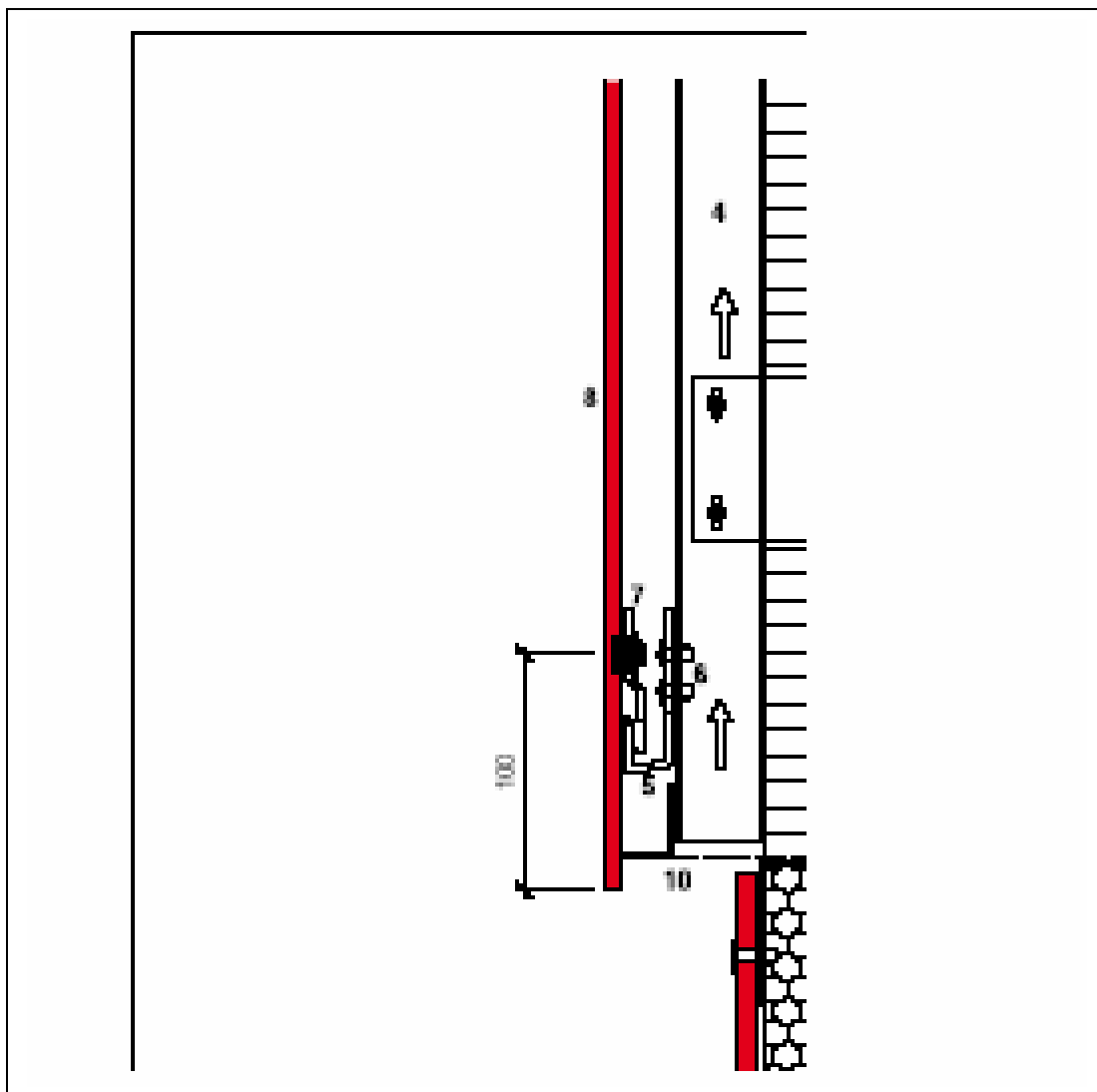
Należy pozostawić 25mm przestrzeni nad krawędzią płyty

ARES S.C. autoryzowany dystrybutor SWISSPEARL

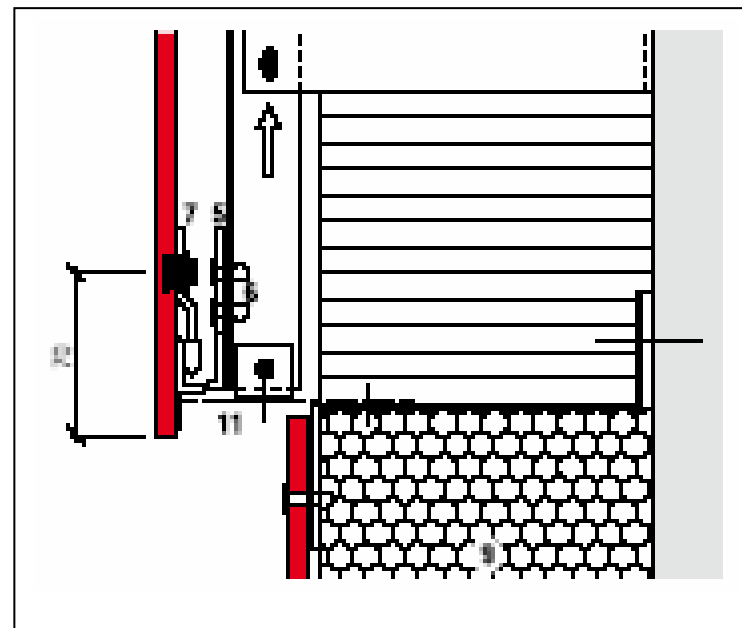
Poznań 60-601 ul. Grudzieniec 12 tel.: 061 843 12 44 tel./fax.: 061 810 38 37

Wykonawstwo – Stelaż metalowy

Obróbka przy cokole



1. Podłoże nośne
2. Konsola z elementem termostop
3. Izolacja termiczna
4. profil pionowy, czerniony w strefie łączy
5. Agrafa U S8
6. Nit 4.8 x 12 – K9.5 mm
7. Agrafa utrzymująca S8
8. Płyta SWISSPEARL 8 mm
9. Izolacja termiczna parametryczna
10. Profil wentylacyjny S8
11. Profil wentylacyjny

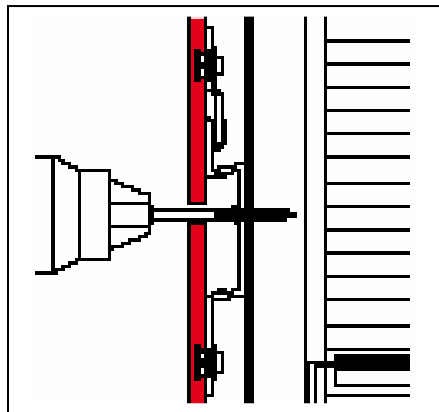


ARES S.C. autoryzowany dystrybutor SWISSPEARL

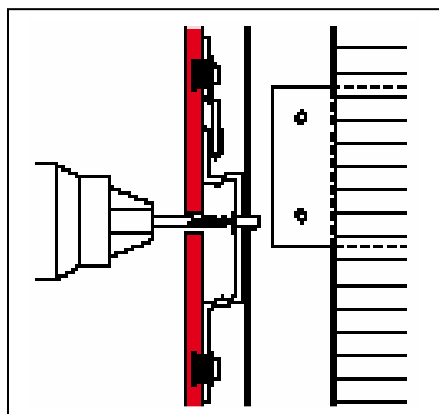
Poznań 60-601 ul. Grudzieniec 12 tel.: 061 843 12 44 tel./fax.: 061 810 38 37

Wykonawstwo – Montaż, wymiana

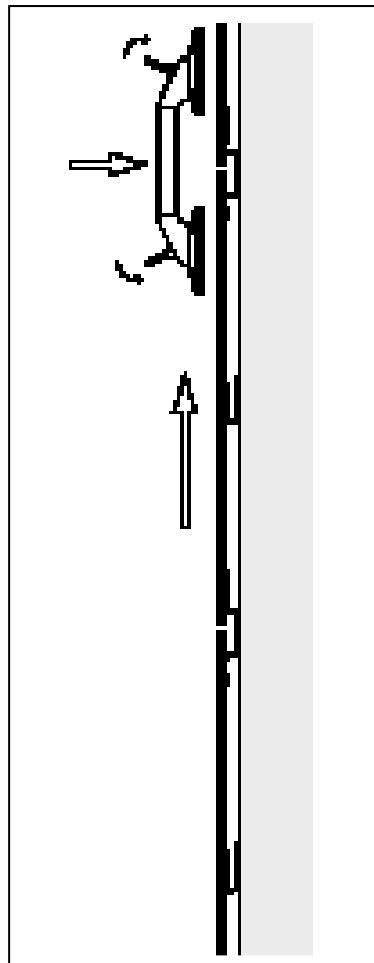
Przebieg montażu lub wymiana płyt SIGMA 8



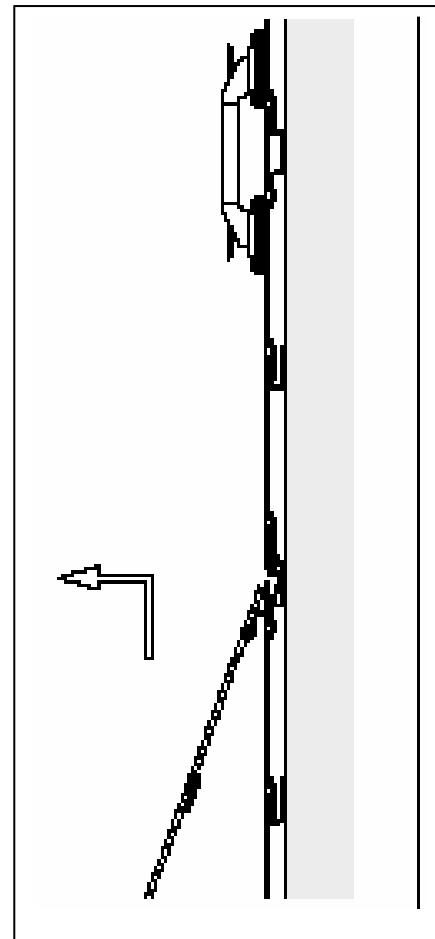
Na stelażu drewnianym:
przykręcanie śruby



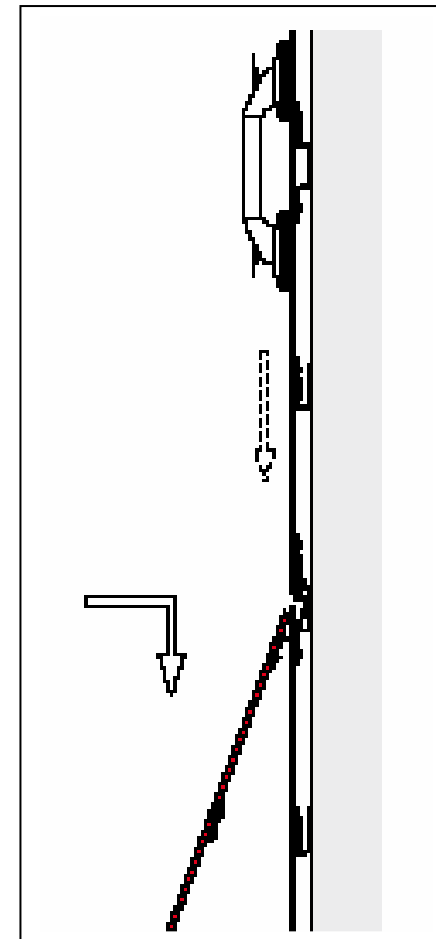
Na stelaż metalowy :
nitowanie



Podnieść płytę maksymalnie



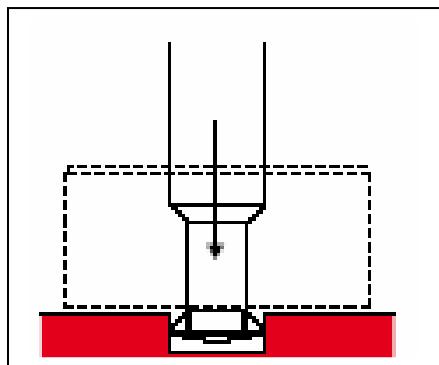
Podnieś płytę uszkodzoną i ją
odczepić (powierzchnia odczepu
17 mm na całej powierzchni)



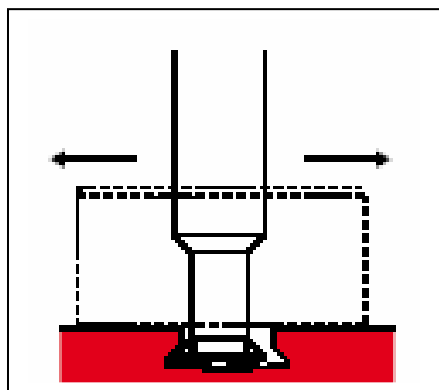
Umieścić nową płytę, przymocować.
Taka sama procedura przy wymianie
płyt wykończeniowych

Wykonawstwo - Nawiercanie na terenie budowy

Nawiercanie

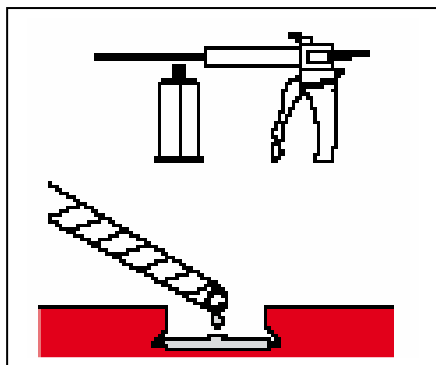


Nawiercanie centralne
minimum 3000 obrotów/ min.

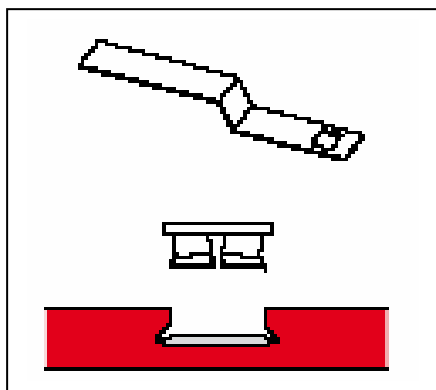


Frezowanie otworu (jeśli
wystąpi jakiś błąd należy
nawiercić nowy otwór 15 mm
minimalnie od poprzedniego)

Klejenie

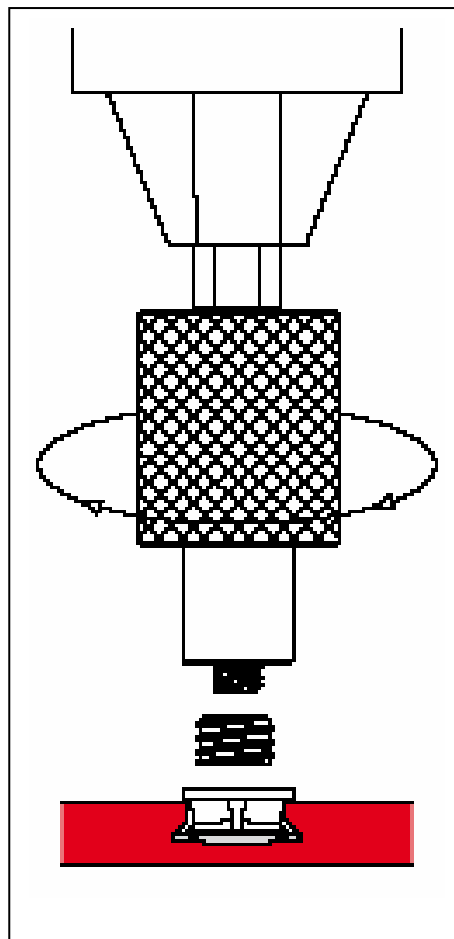


Dozowanie kleju (o.2 – 0.3 Mg)



Umieścić kotwę i przykręcić
kluczem S8

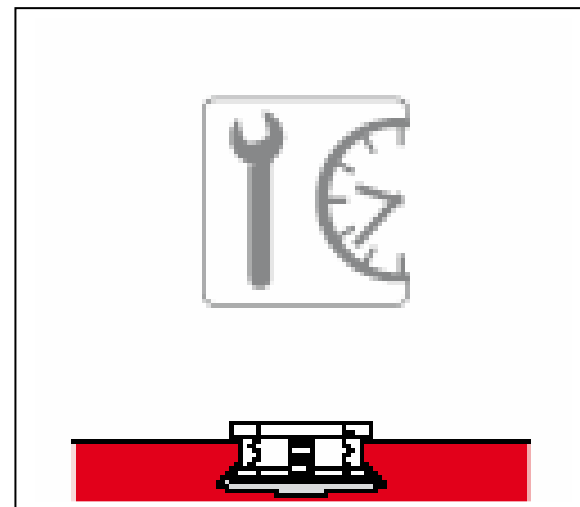
Umieszczenie zakotwienia



Umieścić tuleje
wewnętrzną S8, zaraz po
klejeniu .

Warunki względem nawiercania na terenie budowy

Na budowie , nie należy umieszczać więcej
niż jedno zakotwienie na płytę. Po
nawierceniu płyty (maksymalna głębokość
otworu 5.3 mm) zatrzymać wiertło przed
wyjęciem z płyty, unikniemy w ten sposób
uszkodzenia płyty. Usunąć wszelkie
odpady z otworu. Po umieszczeniu kotwy
w otworze usunąć nadmiar kleju.
Proponowane są 2 – 3 próby na próbce
płyty SWISSPEARL



Należy odczekać 60 min. Przed
zastosowaniem płyty.

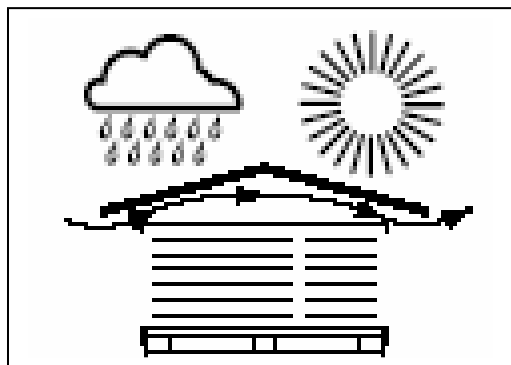
ARES S.C. autoryzowany dystrybutor SWISSPEARL

Poznań 60-601 ul. Grudzieniec 12 tel.: 061 843 12 44 tel./fax.: 061 810 38 37

Wykonawstwo - Instalacja na terenie budowy

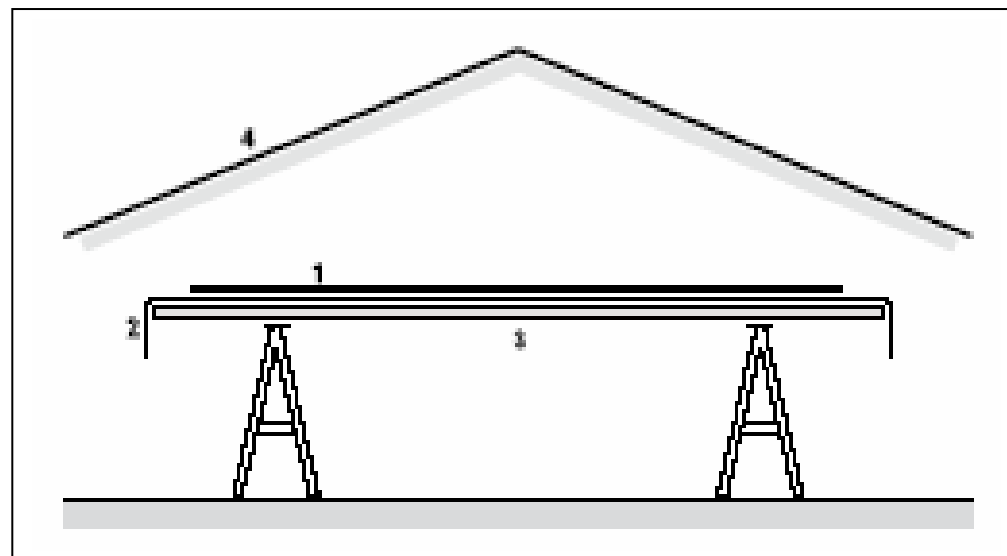
Magazynowanie płyt na terenie budowy.

W trakcie transportu i magazynowania płyt na terenie budowy należy je zabezpieczyć przed promieniami słonecznymi jak i przed wilgocią i uszkodzeniami mechanicznymi. Płyty winny być transportowane i magazynowane w pozycji poziomej.

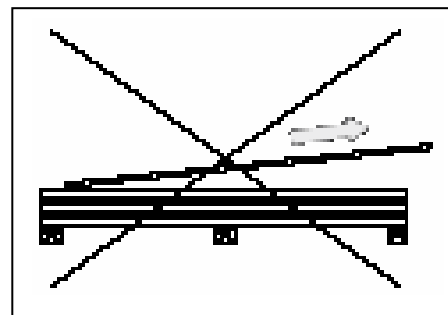


Magazynowanie płyt na terenie budowy

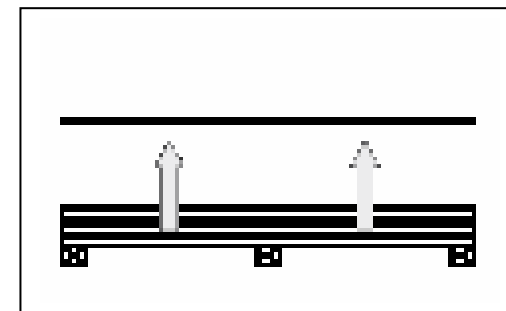
1. Płyta SWISSPEARL 8 mm
2. Warstwa zabezpieczająca
3. Stół do pracy
4. Zadaszenie zabezpieczające



Przy umieszczaniu kotw należy zabezpieczyć miejsce pracy. Stół do pracy powinien być pokryty warstwą zabezpieczającą aby uniknąć uszkodzenia powierzchni płyty.



Nie ciągnąć płyt



Płyty należy podnosić

Zabezpieczenie stosu płyt

Materiały zabezpieczające (brezent należy umieścić w sposób pozwalający na wentylację płyt).

ARES S.C. autoryzowany dystrybutor SWISSPEARL

Poznań 60-601 ul. Grudzieniec 12 tel.: 061 843 12 44 tel./fax.: 061 810 38 37

k.m@ares-architektura.pl

m.wichniarek@ares-architektura.pl

Wykonawstwo - Dyrektywy bezpieczeństwa

Dyrektywy BHP

Aby uniknąć skaleczeń czy też uszkodzenia materiału należy bezwzględnie zastosować się do dyrektyw BHP

Ryzyko wypadku lub skaleczenia w czasie transportu i montażu

Podczas transportu i montażu należy zaopatrzyć pracowników w rękawice jak również obuwie robocze.

Ryzyko skaleczeń przy mocowaniu płyt .

W przypadku mocowania płyt nie powinno wystąpić żadne ryzyko skaleczenia. Płyty należy montować w sposób zalecany przez producenta płyt SWISSPEARL.

Użytkowanie akcesoriów

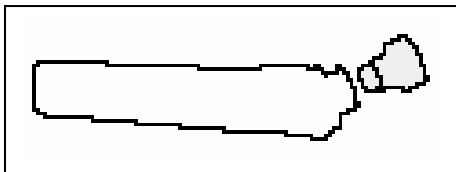
Użytkowanie i montaż akcesoriów w sposób zalecany przez producenta SWISSPEARL gwarantuje pełne bezpieczeństwo i wysoką jakość .

Przycinanie płyt na wymiar na terenie budowy

W przypadku jeśli przycinanie płyt odbywa się na terenie budowy należy korzystać z narzędzi zalecanych przez producenta, w celu uniknięcia uszkodzeń materiału.

Wykonawstwo - Przcinaanie, narzędzia

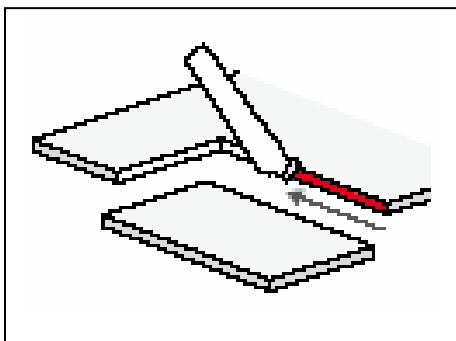
Impregnacja na terenie budowy



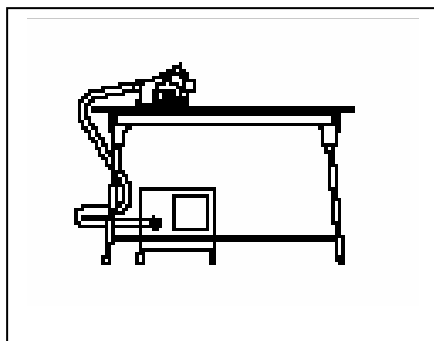
Przy impregnacji na terenie budowy należy zastosować środek (LUKO) dostarczany przez producenta.

Przycięcia

Narzędziem stosowanym do przycięć płyt jest piła mechaniczna na prowadnicy z ostrzem diamentowym dostosowanym do cięcia włókna cementowego.

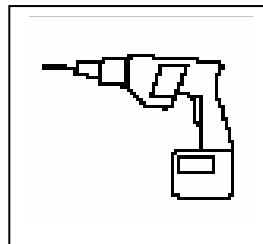


Należy stosować impregnat bezwarunkowo przy każdej przyciętej krawędzi na terenie budowy

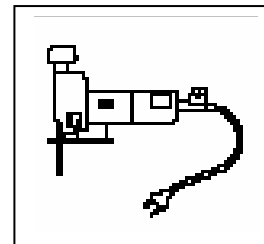


Stół wielofunkcyjny z piłą mechaniczną i prowadnicą.

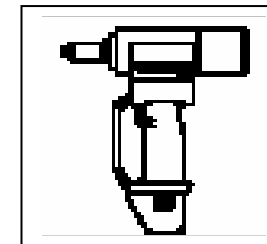
Narzędzia



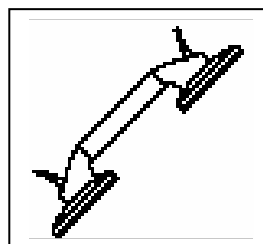
Wiertarka bezprzewodowa



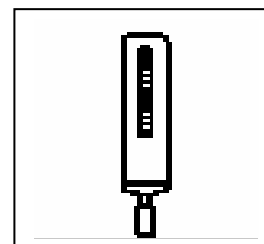
Piła mechaniczna



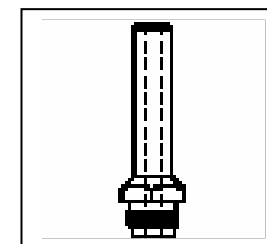
Nitownica



Chwytyki próżniowe



Klucz obrotowy



Końcówka do nitownicy S8

ARES S.C. autoryzowany dystrybutor SWISSPEARL

Poznań 60-601 ul. Grudzieniec 12 tel.: 061 843 12 44 tel./fax.: 061 810 38 37

k.m@ares-architektura.pl

m.wichniarek@ares-architektura.pl

Wykonawstwo - Prace zabezpieczające, czyszczenie

Prace zabezpieczające

Przy zabezpieczeniu płyt folią samoprzylepną należy wziąć pod uwagę że klej stosowany przy folii pozostawia ślady trudne do usunięcia i nie jest on odporny na promienie UV co może wywołać zmiany w kolorze płyty.

W takich przypadkach zalecany jest produkt czasowy stosowany 1 – 2 tygodnie : 3M 2090

Czyszczenie

Należy zaraz po przycięciu usunąć kurz, pył

Zaschnięty kurz i pył.

Oczyścić odkurzaczem ze szczotką o delikatnym włosie lub suchą szmatką

Mokry kurz i pył

Powoduje on plamy na powierzchni. Należy go zmyć dużą ilością wody za pomocą gąbki. Można również użyć roztworu octu.

Czyszczenie

Zabrudzenia na bazie wapnia:

1. Należy użyć roztworu octu (9,5 %) za pomocą rozpylacza.

Uwaga : roztwór octu nie może stykać się z częściami metalowymi systemu SIGMA 8

2. Pozostawić od 5 – 20 minut lecz nie do

całkowitego wyschnięcia

3. Oczyścić elewację zimną wodą za pomocą urządzenia wysokociśnieniowego

Ciśnienie : 40-80 atmosfer

4. Powierzchnia mocno zabrudzona : powtórzyć czynności z punktu 1 – 3.

Zabrudzenia bez wapnia:

Splukać powierzchnię zimną wodą urządzeniem wysokociśnieniowym 40-80 atmosfer.

**WAŻNE !!! NIGDY NIE
CZYŚCIĆ ELEWACJI W
PEŁNYM SŁOŃCU**